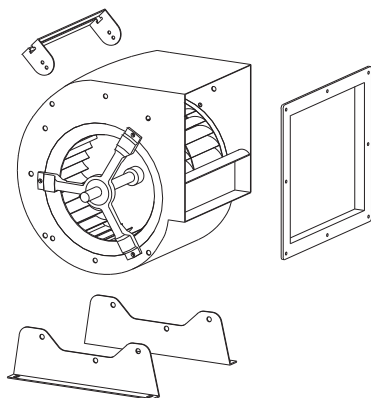


> DA-T

Ventilatori a doppia aspirazione senza motore

Round duct backward bladed centrifugal fans



DESCRIZIONE GENERALE

I ventilatori della serie DA-T sono indicati negli impianti di ventilazione, condizionamento, filtrazione e riscaldamento. Possono trattare solo aria pulita alla temperatura massima da -20°C a +80°C e per funzionare necessitano di una struttura di contenimento (plenum). I ventilatori vanno utilizzati nei limiti di impiego indicati nella apposita tabella.

COSTRUZIONE

- Cassa a spirale in lamiera d'acciaio zincata.
- Girante a doppia aspirazione, pale avanti, attraversata da un albero in acciaio sostenuto da due supporti con cuscinetti a sfera.

ACCESSORI

- Flangia premente.
- Staffe di fissaggio.
- Supporto motore per esecuzione 14/D.

A RICHIESTA

- Versione "CUBIK" con telaio autoportante.

GENERAL DESCRIPTION

The fans of the DA-T series are suitable in plants of ventilation and air conditioning, filtering and heating. They can only handle clean air with temperature range from -20°C to +80°C and to work they require a containing structure (plenum). The fans must be used within the limits shown in the relevant table.

CONSTRUCTION

- Volute in galvanized steel sheet.
- Double inlet forward curved impeller, with steel shaft supported by ball bearings

ACCESSORIES

- Outlet flange.
- Fixing brackets.
- Motor support for execution 14/D.

UPON REQUEST

- "CUBIK" version.

Abbinamento a regolatori di velocità / *Speed regulators pairing* - Pag. 296

Collegamenti elettrici / *Wiring diagrams* - Pag. 316

ORIENTAMENTI Discharge angles

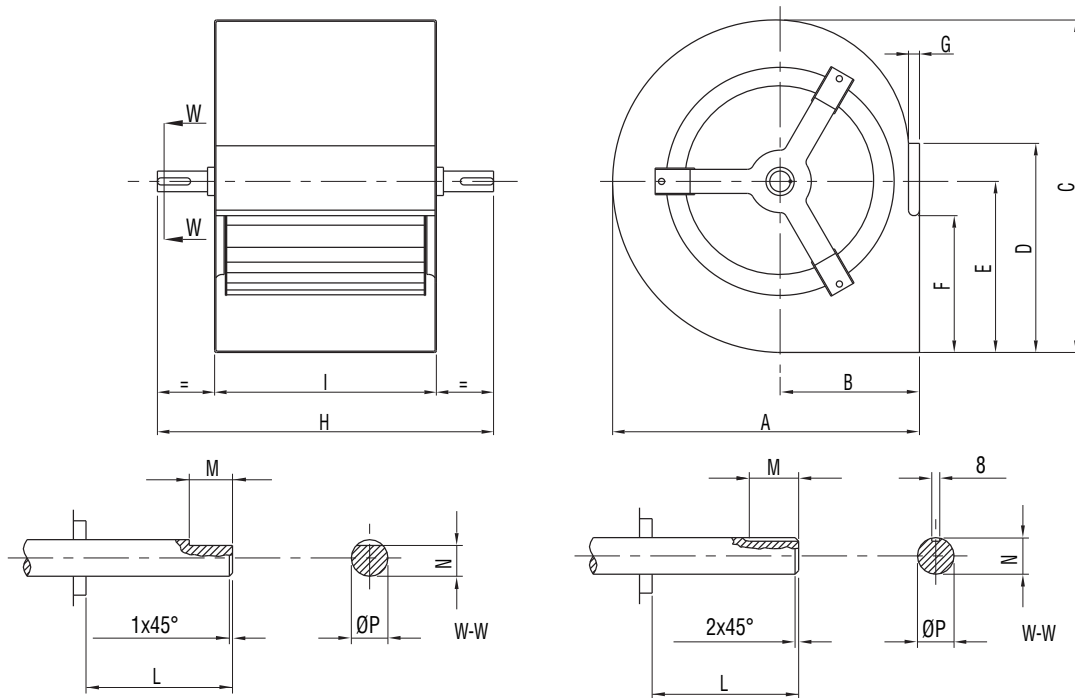
DA-T

| | | | | |
|-----------------------------|----|-----|------|------|
| Rotazione Rotation RD | | | | |
| Forma/Form | 0° | 90° | 180° | 270° |
| Rotazione Rotation LG | | | | |

LIMITI DI IMPIEGO Operational limits

DA-T

| TIPO TYPE | 7/7 | 9/7 | 9/9 | 10/8 | 10/10 | 12/9 | 12/12 | 15/11 | 15/15 | 18/13 | 18/18 |
|-------------------------------------|-------|-------|-------|-------|-------|-------|-------|-------|-------|-------|-------|
| rpm max | 2400 | 2400 | 2200 | 1800 | 1800 | 1600 | 1400 | 1300 | 1200 | 1000 | 1000 |
| Pm max (kw) | 1 | 3 | 3 | 2,2 | 2,2 | 2,2 | 3 | 5,5 | 5,5 | 7,7 | 7,5 |
| PD ² (kgm ²) | 0,008 | 0,030 | 0,040 | 0,050 | 0,070 | 0,120 | 0,140 | 0,240 | 0,300 | 0,580 | 0,710 |



| TIPO TYPE | A | B | C | D | E | F | G | H | I | L | M | N | ØP | kg |
|--------------|-----|-----|-----|-----|-----|-----|----|-----|-----|----|----|----|----|----|
| 7/7 | 315 | 150 | 325 | 210 | 185 | 145 | 30 | 340 | 230 | 28 | 28 | 19 | 20 | 5 |
| 9/7 | 380 | 185 | 390 | 260 | 215 | 180 | 40 | 340 | 230 | 30 | 30 | 19 | 20 | 8 |
| 9/9 | 380 | 185 | 390 | 260 | 215 | 180 | 40 | 395 | 300 | 30 | 30 | 19 | 20 | 9 |
| 10/8 | 425 | 200 | 440 | 290 | 250 | 215 | 40 | 355 | 265 | 38 | 38 | 19 | 20 | 10 |
| 10/10 | 425 | 200 | 440 | 290 | 250 | 215 | 40 | 420 | 330 | 38 | 38 | 19 | 20 | 11 |
| 12/9 | 490 | 230 | 520 | 340 | 295 | 240 | 40 | 420 | 310 | 50 | 50 | 21 | 25 | 14 |
| 12/12 | 490 | 230 | 520 | 340 | 295 | 240 | 40 | 510 | 395 | 50 | 50 | 21 | 25 | 16 |
| 15/11 | 570 | 265 | 610 | 405 | 345 | 270 | 40 | 510 | 375 | 65 | 65 | 21 | 25 | 20 |
| 15/15 | 570 | 265 | 610 | 405 | 345 | 270 | 40 | 610 | 470 | 65 | 65 | 21 | 25 | 22 |
| 18/13 | 685 | 315 | 740 | 480 | 415 | 290 | 40 | 565 | 430 | 70 | 70 | 21 | 25 | 28 |
| 18/18 | 685 | 315 | 740 | 480 | 415 | 290 | 40 | 695 | 560 | 70 | 70 | 21 | 25 | 23 |

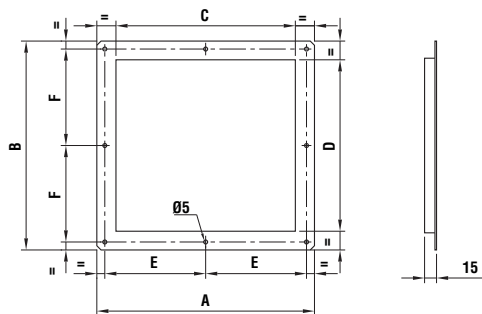
Dimensioni in mm / *Dimensions in mm*
Pesi indicativi / *Indicative weights*

sez.
1.8

FLANGIA PREMENTE - OUTLET FLANGE

La flangia viene montata sulla bocca premente del ventilatore e facilita la connessione con la canalizzazione.

The flange is fitted on fan outlet and allows an easier connection to the duct.



| Cod. | TIPO TYPE | A | B | C | D | E | F |
|---------|--------------|-----|-----|-----|-----|-------|-----|
| 5B00102 | 7/7 | 273 | 262 | 225 | 215 | 126,5 | 121 |
| 5B00107 | 9/7 | 273 | 300 | 225 | 253 | 126,5 | 140 |
| 5B00110 | 9/9 | 340 | 300 | 292 | 253 | 160 | 140 |
| 5B00113 | 10/8 | 317 | 340 | 260 | 282 | 146,5 | 158 |
| 5B00116 | 10/10 | 383 | 340 | 326 | 282 | 179,5 | 158 |
| 5B00119 | 12/9 | 365 | 395 | 304 | 333 | 170,5 | 187 |
| 5B00122 | 12/12 | 450 | 395 | 388 | 333 | 213 | 187 |
| 5B00123 | 15/11 | 426 | 460 | 365 | 395 | 201 | 218 |
| 5B00125 | 15/15 | 526 | 460 | 465 | 395 | 251 | 218 |
| 5B00126 | 18/13 | 498 | 544 | 428 | 474 | 234 | 257 |
| 5B00129 | 18/18 | 618 | 544 | 548 | 474 | 294 | 257 |

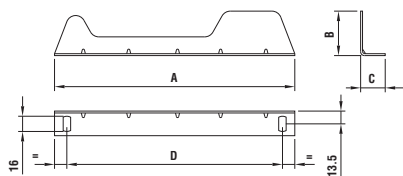
Dimensioni in mm / Dimensions in mm

STAFFE DI FISSAGGIO - SUPPORT FEET

Consentono l'ancoraggio del ventilatore.

Possibilità di orientamento della bocca premente di 90° in 90°.

Used for fan fitting. Possibility of orientation of the fan outlet by steps of 90°.



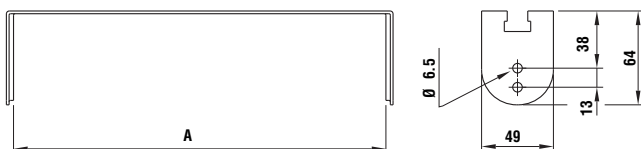
| Cod. | TIPO TYPE | A | B | C | D |
|---------|--------------|-----|-----|----|-----|
| 5PI2981 | 7 | 254 | 47 | 26 | 227 |
| 5PI2985 | 9 | 325 | 102 | 26 | 297 |
| 5PI2989 | 10 | 363 | 102 | 26 | 339 |
| 5PI2993 | 12 | 434 | 144 | 26 | 407 |
| 5PI2997 | 15 | 521 | 164 | 26 | 494 |
| 5PI2998 | 18 | 635 | 186 | 26 | 608 |

Dimensioni in mm / Dimensions in mm

SUPPORTO MOTORE - MOTOR SUPPORT

Si dispone trasversalmente alla chiocciola permettendo il montaggio del motore in esecuzione 14/D.

It is arranged across the casing allowing the assembly of the motor in execution 14/D.



| Cod. | TIPO TYPE | A |
|---------|--------------|-----|
| 5SU3002 | 7/7 | 232 |
| 5SU3003 | 9/7 | 232 |
| 5SU3004 | 9/9 | 300 |
| 5SU3005 | 10/8 | 266 |
| 5SU3006 | 10/10 | 333 |
| 5SU3007 | 12/9 | 313 |
| 5SU3008 | 12/12 | 396 |
| 5SU3009 | 15/11 | 373 |
| 5SU3010 | 15/15 | 473 |
| 5SU3011 | 18/13 | 436 |
| | 18/18 | 556 |

Dimensioni in mm / Dimensions in mm

SEZ.
1.8