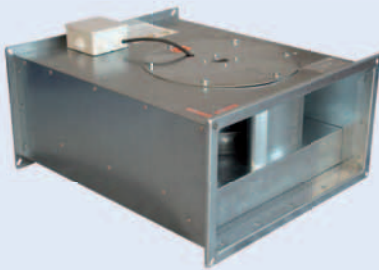


# > AxB

## Ventilatori centrifughi in linea a bocche rettangolari

Rectangular duct centrifugal in-line fans



Conformi alla Direttiva ErP  
e al Regolamento UE 1253/2014  
(Unità di Ventilazione)

Compliant with ErP Directive  
and EU Regulation 1253/2014  
(Ventilation Unit)

### DESCRIZIONE GENERALE

La serie AxB rappresenta una soluzione semplice ed economica per l'installazione di ventilatori centrifughi in impianti canalizzati. È stata progettata per l'inserimento pratico e rapido nei tratti di canale a sezione rettangolare. La serie prevede modelli con motore a 2, 4 e 6 poli, trifase e monofase. Il motore a rotore esterno, pienamente regolabile, viene raffreddato dallo stesso fluido convogliato e non sporge dalla sagoma del ventilatore. La ventola è a pale rovesce semplice aspirazione per i modelli 4x2, 5x25, 5x3 e pale avanti per tutti gli altri. La cassa è flangiata ad entrambe le estremità per un facile fissaggio al canale. La morsettiera, contenuta in una apposita scatola, è posta all'esterno per facilitare il collegamento elettrico. Sono adatti a convogliare aria pulita con temperature da -10°C a +60°C.

### CONSTRUZIONE

- Cassa in acciaio zincato con flange aventi dimensioni di fissaggio normalizzate.
- Motore elettrico a rotore esterno monofase e trifase, IP44, classe B/F, termoprotetto, adatto ad un funzionamento in regolazione di velocità (utilizzando i regolatori indicati in questo catalogo).
- Ventola a pale rovesce semplice aspirazione per i modelli 4x2, 5x25, 5x3 e pale avanti per i modelli 6x3, 6x35, 7x4.
- Collegamenti elettrici esterni, racchiusi in un contenitore realizzato in tecnopolimero auto-estinguente, resistente agli agenti atmosferici con grado di protezione IP55.

### ACCESSORI

- Regolatori di velocità.
- Silenzianti.
- Giunti antivibranti.

### GENERAL DESCRIPTION

The AxB series represents an easy and not expensive solution for the installation of centrifugal fans in ducted systems. It is designed for a practical and quick installation into rectangular section ducted systems. The series foresees models with 2, 4 and 6 poles, three-phase and single-phase motors. The external rotor motor, fully speed controllable, is cooled by the airflow itself and does not exceed the dimensions of the fan casing. The impeller is single inlet backward curved for models 4x2, 5x25 and 5x3 and forward curved for the other models. The casing is flanged at both ends for simple duct fitting. The electrical wirings are hosted in a suitable box placed outside the casing for an easy connection and accessibility. This series is suitable to convey clean air with a temperature range from -10°C to +60°C.

### CONSTRUCTION

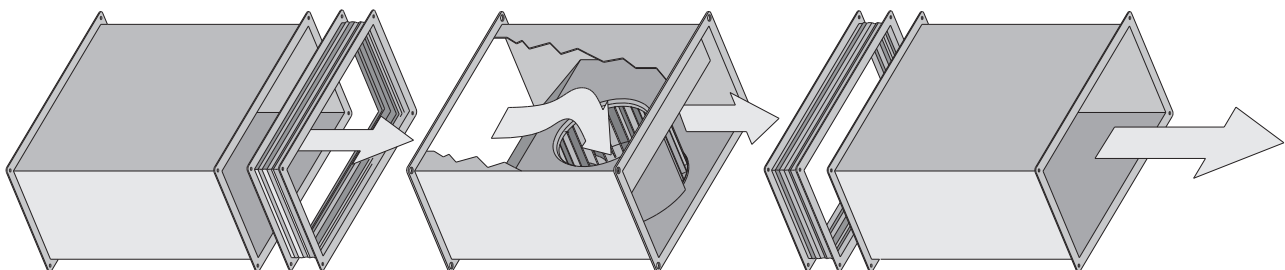
- Casing in galvanized steel sheet with fixing flanges of standardized dimensions.
- Single-phase and three-phase electric external rotor motor, IP44, class B/F, with internal thermal protection, suitable for speed control (using the suitable speed regulators shown in this catalogue).
- Backward curved impeller for models 4x2, 5x25 and 5x3, forward curved impeller for models 6x3, 6x35 and 7x4
- External electric connection box, in a self-extinguishing techno-polymeric box, resistant to atmospheric agents with IP55 protection.

### ACCESSORIES

- Speed regulators.
- Silencers.
- Flexible connections.

Abbinamento a regolatori di velocità / *Speed regulators pairing - Pag. 296*

Collegamenti elettrici / *Wiring diagrams - Pag. 316*



N.B.: la canalizzazione in mandata deve essere almeno 1,5 metri.  
*the outlet duct must be at least 1,5 meters long.*

sez.  
1.6

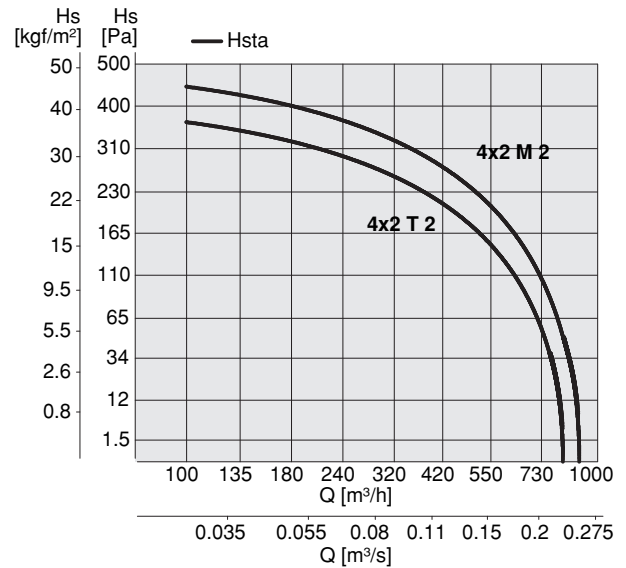
Le prestazioni aerologiche sono rilevate in conformità alla norma EN ISO 5801/AMCA 210 con densità dell'aria standard avente peso specifico 1.2 kg/m<sup>3</sup>. Alimentazione 230V/1Ph/50Hz o 400V/3Ph/50Hz. In conformità al regolamento UE 1253/2014, le Unità di Ventilazione a singolo flusso devono essere abbinata al momento della messa in servizio, a un azionamento a velocità multiple o variatore di velocità (VSD).

Air performances measured according to EN ISO 5801 / AMCA 210 standard with air density with 1.2 kg/m<sup>3</sup> specific weight. Power supply 230V/1Ph/50Hz or 400V/3Ph/50Hz. In compliance with EU Regulation 1253/2014, the single flow Ventilation Units must be connected to a VSD (Variable Speed Drive) when put into service.

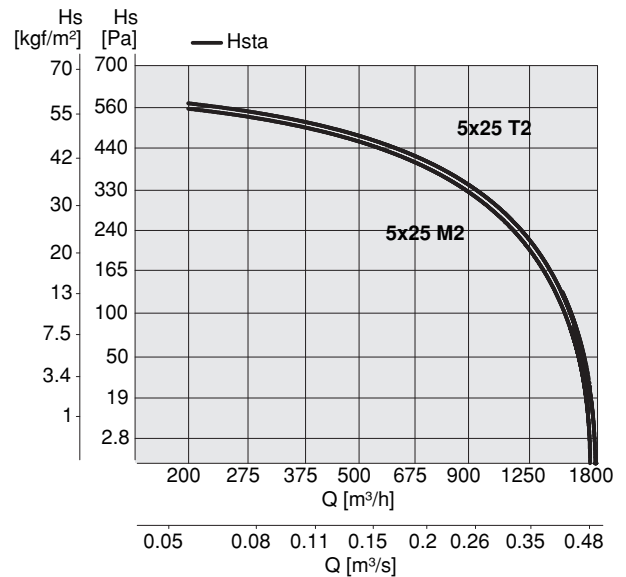
**Lp:** Livello di pressione sonora rilevato in condizioni di campo libero, propagazione sferica, categoria di misura C a norma EN ISO 13349, al punto di massimo rendimento, alla distanza di 1.5 metri dal lato aspirazione e si presenta solo per fini comparativi.  
**Lw:** Livello di potenza sonora ottenuto secondo norma ISO 3746. Tolleranza +/- 3 dB(A).

**Lp:** Sound pressure levels measured in free field conditions, propagation hemispherical, measurement category C in accordance with EN ISO 13349, at the maximum efficiency point, at a distance of 1.5 meters from inlet side (for comparative purposes only).  
**Lw:** Sound power levels obtained according to ISO 3746. Tolerance +/- 3 dB(A).

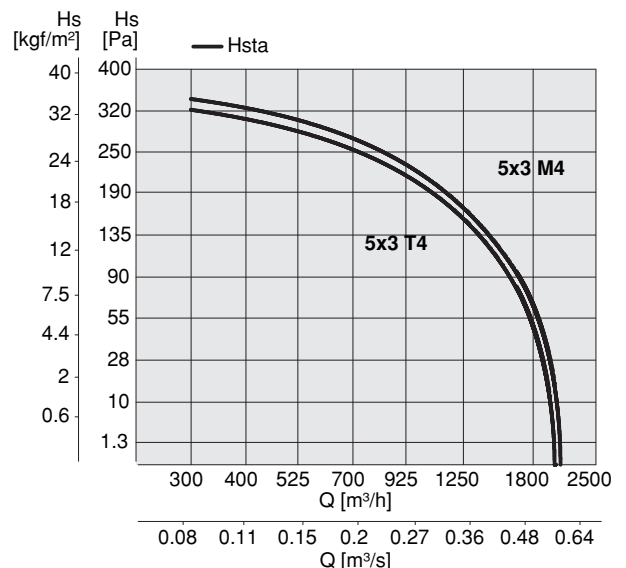
AxB 4x2										
Cod.	Tipo Type	Modello Model	U	rpm	Pm (kW)	In (A)	IP/CL			
1AB0140	AxB	4x2 M2	M	2500	0,150	0,65	44/B			
1AB0141	AxB	4x2 T2	T	2440	0,110	0,22	44/B			
Modello Model		63	125	250	500	1000	2000	4000	8000	TOT
4X2 M 2	LwdB(A)	53	65	70	77	76	72	65	54	81
	LpdB(A) 1.5m	38	50	55	62	61	57	50	39	66
4X2 T 2	LwdB(A)	49	61	67	73	72	68	60	50	77
	LpdB(A) 1.5m	34	46	52	58	57	53	45	35	62



AxB 5x25										
Cod.	Tipo Type	Modello Model	U	rpm	Pm (kW)	In (A)	IP/CL			
1AB0150	AxB	5x25 M2	M	2350	0,280	1,20	44/F			
1AB0151	AxB	5x25 T2	T	2500	0,200	0,31	44/B			
Modello Model		63	125	250	500	1000	2000	4000	8000	TOT
5X25 M 2	LwdB(A)	56	68	74	80	79	75	67	57	84
	LpdB(A) 1.5m	41	53	59	65	64	60	52	42	69
5X25 T 2	LwdB(A)	52	64	70	76	75	71	63	53	80
	LpdB(A) 1.5m	37	49	55	61	60	56	48	38	65



AxB 5x3										
Cod.	Tipo Type	Modello Model	U	rpm	Pm (kW)	In (A)	IP/CL			
1AB0152	AxB	5x3 M4	M	1370	0,230	0,90	44/F			
1AB0153	AxB	5x3 T4	T	1350	0,210	0,50	44/F			
Modello Model		63	125	250	500	1000	2000	4000	8000	TOT
5X3 M 4	LwdB(A)	51	63	71	72	74	70	62	52	78
	LpdB(A) 1.5m	36	48	56	57	59	55	47	37	64
5X3 T 4	LwdB(A)	51	63	71	72	74	70	62	52	78
	LpdB(A) 1.5m	36	48	56	57	59	55	47	37	64



sez. 1.6

Le prestazioni aerologiche sono rilevate in conformità alla norma EN ISO 5801/AMCA 210 con densità dell'aria standard avente peso specifico 1.2 Kg/m<sup>3</sup>. Alimentazione 230V/1Ph/50Hz o 400V/3Ph/50Hz. In conformità al regolamento UE 1253/2014, le Unità di Ventilazione a singolo flusso devono essere abbinata al momento della messa in servizio, a un azionamento a velocità multiple o variatore di velocità (VSD).

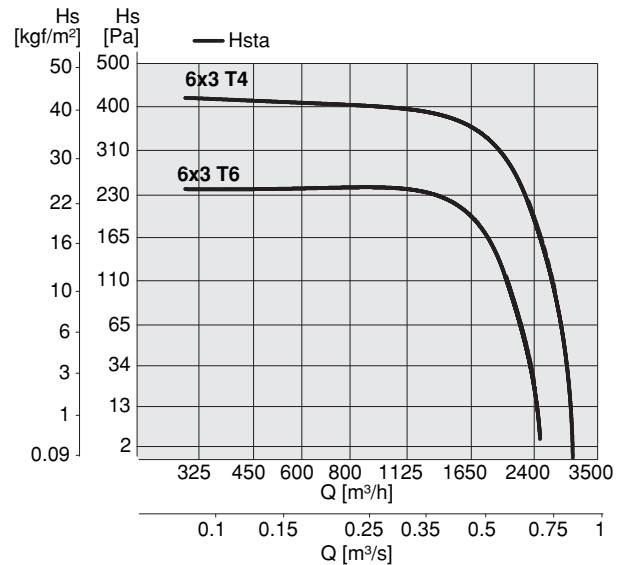
Air performances measured according to EN ISO 5801 / AMCA 210 standard with air density with 1.2 kg/m<sup>3</sup> specific weight. Power supply 230V/1Ph/50Hz or 400V/3Ph/50Hz. In compliance with EU Regulation 1253/2014, the single flow Ventilation Units must be connected to a VSD (Variable Speed Drive) when put into service.

**Lp:** Livello di pressione sonora rilevato in condizioni di campo libero, propagazione sferica, categoria di misura C a norma EN ISO 13349, nel punto di massimo rendimento, alla distanza di 1.5 metri dal lato aspirazione e si presenta solo per fini comparativi.  
**Lw:** Livello di potenza sonora ottenuto secondo norma ISO 3746. Tolleranza +/- 3 dB(A).

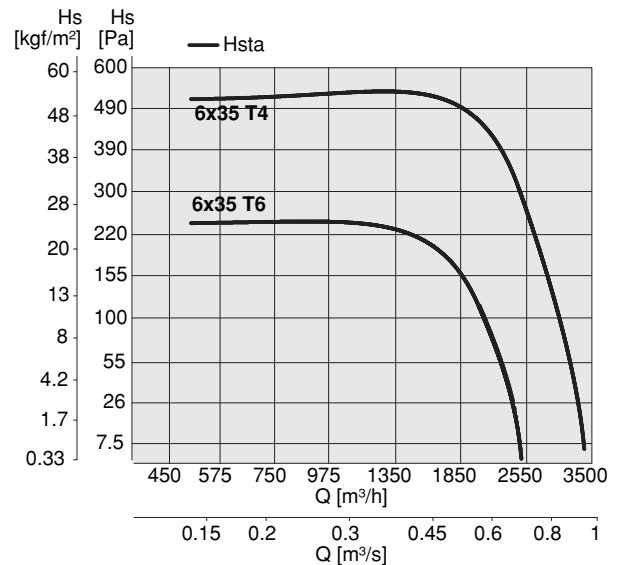
**Lp:** Sound pressure levels measured in free field conditions, propagation hemispherical, measurement category C in accordance with EN ISO 13349, at the maximum efficiency point, at a distance of 1,5 meters from inlet side (for comparative purposes only).  
**Lw:** Sound power levels obtained according to ISO 3746. Tolerance +/- 3 dB(A).

AxB 6x3										
Cod.	Tipo Type	Modello Model	U	rpm	P <sub>m</sub> (kW)	In (A)	IP/CL			
1AB0160	AxB	6x3 T4	T	1100/850	1,10/0,53	2,00/0,90	44/F			
1AB0161	AxB (1)	6x3 T6	T	790/600	0,43/0,21	0,80/0,40	44/F			
Modello Model		63	125	250	500	1000	2000	4000	8000	TOT
6X3 T4	LwdB(A)	52	64	72	73	75	71	63	53	79
	LpdB(A) 1.5m	37	49	57	58	60	56	48	38	65
6X3 T6	LwdB(A)	43	58	60	64	66	62	54	44	70
	LpdB(A) 1.5m	28	43	45	49	51	47	39	29	55

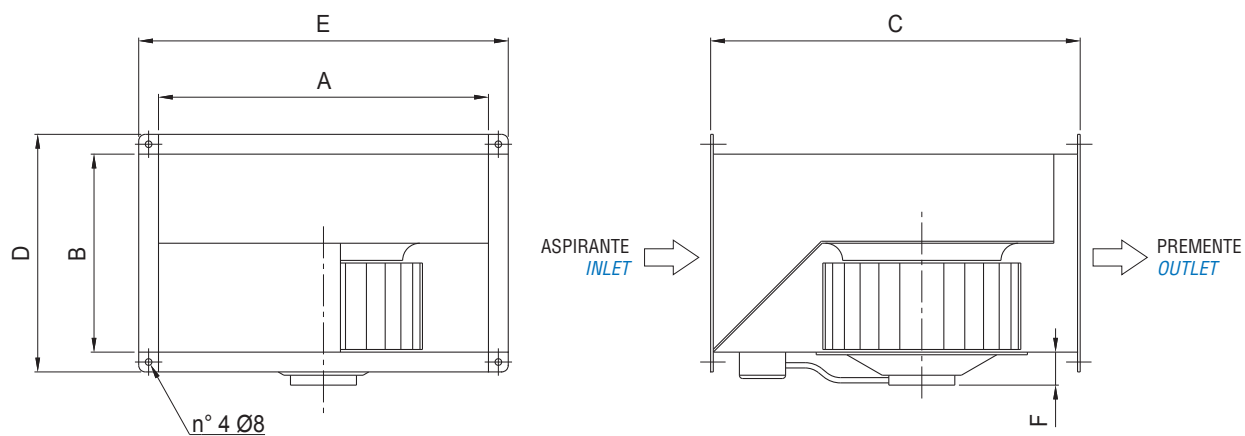
(1) Disponibile solo per mercato extra UE.  
Available only for extra EU markets.



AxB 6x35										
Cod.	Tipo Type	Modello Model	U	rpm	P <sub>m</sub> (kW)	In (A)	IP/CL			
1AB0162	AxB	6x35 T4	T	1300	2,40	4,40	44/B			
1AB0163	AxB	6x35 T6	T	740	0,82	1,50	44/B			
Modello Model		63	125	250	500	1000	2000	4000	8000	TOT
6X35 T4	LwdB(A)	54	66	74	75	77	73	65	55	81
	LpdB(A) 1.5m	39	51	59	60	62	58	50	40	67
6X35 T6	LwdB(A)	42	57	60	63	65	61	53	43	69
	LpdB(A) 1.5m	27	42	45	48	50	46	38	28	55



ser. 1.6

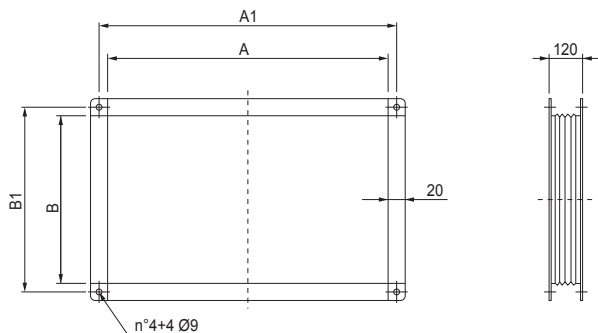


TIPO TYPE	A	B	C	D	E	F	kg
<b>AxB 4x2</b>	400	200	510	245	445	60	15
<b>AxB 5x25</b>	500	250	550	295	545	60	20
<b>AxB 5x3</b>	500	300	630	345	545	60	28
<b>AxB 6x3</b>	600	300	660	345	645	60	35
<b>AxB 6x35</b>	600	350	740	395	645	60	45
<b>AxB 7x4</b>	700	400	800	445	745	60	65

Dimensioni in mm / *Dimensions in mm*  
Pesi indicativi / *Indicative weights*

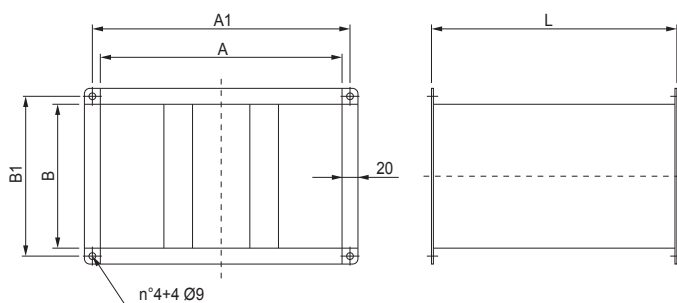
sez.  
**1.6**

**GIUNTO ANTIVIBRANTE - FLEXIBLE JOINT**



Cod.	TIPO TYPE	A	A1	B	B1
5GA2421	4x2	400	420	200	220
5GA2526	5x25	500	520	250	270
5GA2531	5x3	500	520	300	320
5GA2631	6x3	600	620	300	320
5GA2656	6x35	600	620	350	370
5GA2741	7x4	700	715	400	420

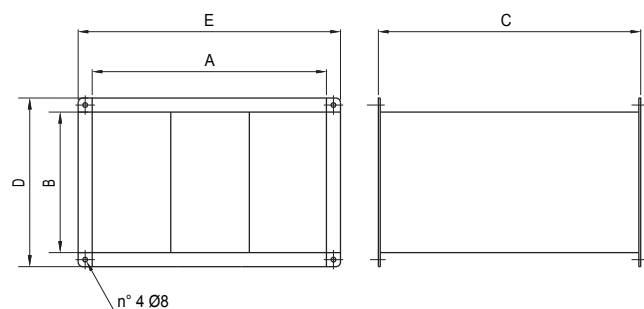
Dimensioni in mm / Dimensions in mm



Cod.	TIPO TYPE	A	A1	B	B1	L
5GA2421	4x2	400	420	200	220	500
5GA2526	5x25	500	520	245	270	560
5GA2531	5x3	500	520	297	320	560
5GA2631	6x3	600	620	297	320	710
5GA2656	6x35	600	620	347	370	710
5GA2741	7x4	700	720	397	420	780

Dimensioni in mm / Dimensions in mm

**SILENZIATORE - SILENCER**



Cod.	TIPO TYPE	A	B	C	D	E
1SI2421	4x2	400	200	500	240	440
1SI2526	5x25	500	250	560	310	560
1SI2531	5x3	500	300	560	360	560
1SI2631	6x3	600	300	710	360	660
1SI2636	6x35	600	350	710	410	660
1SI2741	7x4	700	400	780	440	740

Dimensioni in mm / Dimensions in mm

TIPO TYPE	Attenuazione (dB) in bande di frequenza (Hz) Noise attenuation (dB) in octave spectrum							
	63	125	250	500	1k	2k	4k	8k
4x2	3	6	12	20	25	23	15	11
5x25	2	4	7	13	16	15	10	8
5x3	2	5	6	12	15	14	9	7
6x3	4	7	13	21	26	24	16	12
6x35	3	6	12	20	25	23	15	11
7x4	2	4	7	13	16	15	10	8

Dimensioni in mm / Dimensions in mm

sez.  
**1.6**