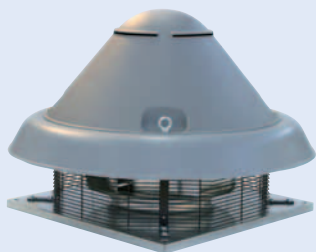


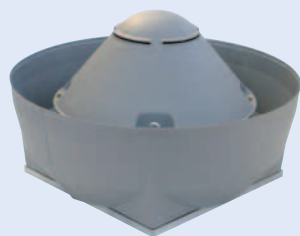
> FC-2V & FCV-2V

Torrini d'estrazione centrifughi a doppia velocità

Double speed centrifugal roof extractors



FC-2V Doppia velocità / Double speed



FCV-2V
Flusso verticale Doppia velocità
Vertical discharge Double speed



Conformi alla Direttiva ErP
e al regolamento UE 1253/2014
(Unità di ventilazione)

Categoria di misura: C
Categoria di efficienza: Statica
In conformità a EN ISO 5801/AMCA 210.

Compliant with ErP Directive
and EU Regulation 1253/2014
(Ventilation Unit)

Measurement category: C
Efficiency category: Static
According to EN ISO 5801/AMCA 210.

DESCRIZIONE GENERALE

Rispetto alla serie FC & FCV si differenziano per l'utilizzo di un motore trifase a doppia polarità dedicato col quale è possibile ottenere la doppia velocità. Il motore è separato dal flusso d'aria convogliato, questo permette di poter aspirare aria pulita o leggermente polverosa/con presenza di grassi, con temperatura da -20°C a +80°C (FC-2V), +60°C (FCV-2V). L'installazione ideale è quindi in cucine, costruzioni industriali o civili ed ovunque sia richiesta la possibilità di variare le prestazioni e la rumorosità secondo le esigenze. Disponibili in due varianti: Flusso d'uscita orizzontale (FC) o verticale (FCV).

COSTRUZIONE

- Telaio di base in lamiera d'acciaio zincato.
- Rete di protezione in tondino d'acciaio trafilato e protetto contro gli agenti atmosferici. Realizzata a norme EN ISO 12499.
- Girante a pale rovesce, ad alto rendimento aeraulico e bassa rumorosità, in lamiera zincata, bilanciata staticamente e dinamicamente secondo ISO 1940.
- Copertura in ABS, con idonee feritoie per il corretto raffreddamento del motore.
- Convogliatore (FCV-2V) in ABS.

MOTORIZZAZIONE

- Motore asincrono trifase a doppia polarità a norme internazionali IEC 60034, IEC 60072, EMC 2014/30/UE, LVD 2014/35/UE, marcato CE, IP55, classe F.

ACCESSORI

- Serranda a gravità in aspirazione (TS);
- Silenziatore (GR);
- Controbasi a murare (CB);
- Basi d'appoggio su coperture ondulate (BA);
- Rete lato aspirazione (RA);
- Interruttore di servizio;
- Regolatori di velocità;
- Base d'appoggio/riduzione silenziosa (PB);
- Rete di protezione piana (CCR).

A RICHIESTA

- Esecuzione AT: versione alta temperatura per trasporto di aria fino a 200°C in servizio continuo.
- Esecuzione HT: versione per evacuazione di fumi d'incendio. Consultare Catalogo 3 Gamma HT.
- Versioni ATEX secondo la Direttiva 94/9/CE e 2014/34/UE. Consultare Catalogo 2 Gamma ATEX.
- Copertura in alluminio (Solo per versioni FC).

GENERAL DESCRIPTION

The main characteristic of this series is a special double polarity three-phase motor which allows the double speed feature.

The motor is outside the air flow, this allows the fan to exhaust clean or slightly dusty air also with grease and impurities with temperature range from -20°C up to +80°C (FC-2V), +60°C (FCV-2V). Therefore they are ideal for installation in kitchens, commercial and industrial buildings and wherever it is required the possibility of changing the performances and the noise level according to the needs. Available with horizontal outlet (FC) or vertical discharge (FCV).

CONSTRUCTION

- Base frame in galvanized steel sheet.
- Protection guard in drawn steel rod protected against the atmospheric agents, manufactured according to EN ISO 12499.
- Backward curved wheel in galvanized steel sheet, with high efficiency and low noise level, statically and dynamically balanced according ISO 1940.
- Upper cover in ABS, with appropriate slots for motor cooling.
- Outer deflector (FCV-2V) in ABS.

MOTOR

- Asynchronous and double polarity three-phase motor manufactured according to international standards IEC 60034, IEC 60072, EMC 2014/30/UE, LVD 2014/35/UE, CE marked, IP 55, class F.

ACCESSORIES

- Backdraught gravity shutter (TS);
- Silencers (GR);
- Counterbase (CB);
- Support base for waved roof coverings (BA);
- Inlet side Guard (RA);
- Service switch;
- Speed regulator;
- Support base/Silenced reduction (PB);
- Flat protection guard (CCR).

UPON REQUEST

- Execution AT: High temperature version, suitable to convey air up to 200°C in continuous service.
- Execution HT: High Temperature version for emergency smoke exhaust in case of fire. See Catalogue 3 HT Range.
- ATEX versions according to Directive 94/9/CE and 2014/34/UE. See Catalogue 2 ATEX Range.
- Cover in aluminium (FC only).



Le prestazioni aeruliche sono rilevate in conformità alla norma EN ISO 5801/AMCA 210 con densità dell'aria standard avente peso specifico 1.2 Kg/m³.
Alimentazione 400V/3Ph/50Hz.
Conformi alla Direttiva ErP 2009/125/CE e al regolamento UE1253/2014.
Categoria di misura C. Categoria di efficienza: Statica.
In conformità al regolamento UE 1253/2014, le Unità di Ventilazione a singolo flusso devono essere abbinate al momento della messa in servizio, a un azionamento a velocità multiple o variatore di velocità (VSD).

Air performances measured according to EN ISO 5801 / AMCA 210 standard with air density with 1.2 kg/m³ specific weight.
Power supply 400V/3Ph/50Hz.
Compliant with ErP 2009/125/EC Directive and EU Regulation 1253/2014.
Measurement category: C. Efficiency category: Static.
In compliance with EU Regulation 1253/2014, the single flow Ventilation Units must be connected to a VSD (Variable Speed Drive) when put into service.

Lp: Livello di pressione sonora rilevato in condizioni di campo libero, propagazione semisferica, categoria di misura C a norma EN ISO 13349, nel punto di massimo rendimento, alla distanza di 6 metri e si presenta solo per fini comparativi.
Lw: Livello di potenza sonora ottenuto secondo norma ISO 3746. Tolleranza +/- 3 dB(A).

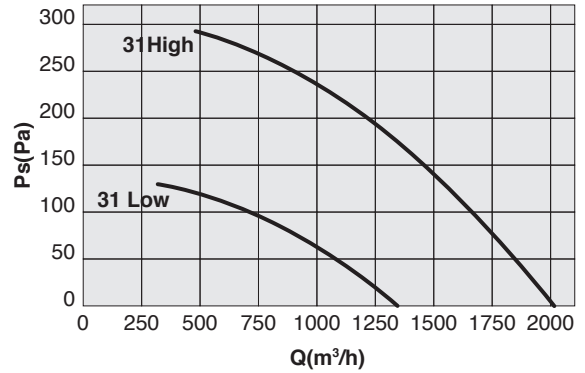
Lp: Sound pressure level measured in free field conditions, propagation hemispherical, measurement category C in accordance with EN ISO 13349, at the point of maximum efficiency, at a distance of 6 meters (for comparative purposes only).
Lw: Sound power level obtained in accordance with EN ISO 3746. Tolerance +/- 3 dB(A).

FC-2V + FCV-2V 310

Cod.	Tipo Type	Modello Model	U	rpm	Pm (kW)	In (A)	IP/CL	Mot. (Gr)
1FC3255 / 1FV0324	FC-2V / FCV-2V	31 High	T	1330 - Δ	0,18	0,55	55/F	63
	FC-2V / FCV-2V	31 Low	T	850 - Λ	0,06	0,18	55/F	63

Livelli sonori - Sound levels / dB(A)

[Hz]	63	125	250	500	1000	2000	4000	8000	TOT
FC / FCV 314 Lw	44,5	55,2	64	69,5	70	65,4	59,7	49,2	74,2
FC / FCV 314 Lp	21	31,7	40,5	45,9	46,4	41,8	36,2	25,6	50,6
FC / FCV 316 Lw	29,7	40,4	49,1	54,6	55,1	50,5	44,9	34,3	59,3
FC / FCV 316 Lp	12,2	22,9	31,6	37,1	37,6	33	27,4	16,8	41,8
FC / FCV 354 Lw	48,2	61,9	68,1	72,9	73	69,5	64,6	53,9	77,7

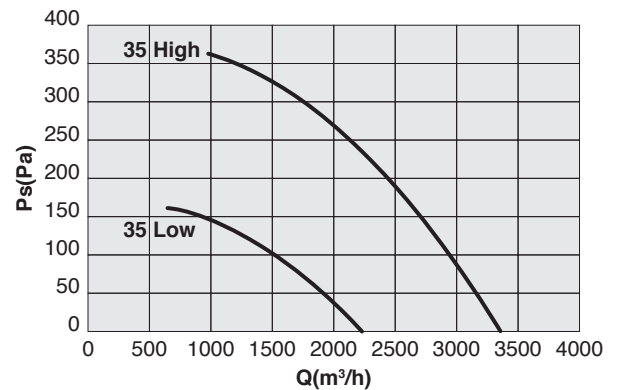


FC-2V + FCV-2V 350

Cod.	Tipo Type	Modello Model	U	rpm	Pm (kW)	In (A)	IP/CL	Mot. (Gr)
1FC3656 / 1FV0358	FC-2V / FCV-2V	35 High	T	1340 - Δ	0,29	0,9	55/F	71
	FC-2V / FCV-2V	35 Low	T	870 - Λ	0,09	0,31	55/F	71

Livelli sonori - Sound levels / dB(A)

[Hz]	63	125	250	500	1000	2000	4000	8000	TOT
FC / FCV 354 Lp	24,7	38,4	44,5	49,3	49,4	46	41,1	30,3	54,2
FC / FCV 356 Lw	33,4	47	53,2	58	58,1	54,6	49,8	39	62,9
FC / FCV 356 Lp	15,9	29,5	35,7	40,5	40,6	37,1	32,3	21,5	45,4

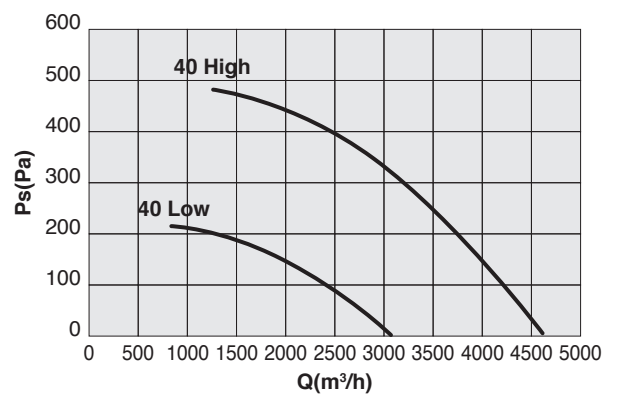


FC-2V + FCV-2V 400

Cod.	Tipo Type	Modello Model	U	rpm	Pm (kW)	In (A)	IP/CL	Mot. (Gr)
1FC4157 / 1FV0424	FC-2V / FCV-2V	40 High	T	1400 - Δ	0,55	1,57	55/F	80
	FC-2V / FCV-2V	40 Low	T	910 - Λ	0,20	0,76	55/F	80

Livelli sonori - Sound levels / dB(A)

[Hz]	63	125	250	500	1000	2000	4000	8000	TOT
FC / FCV 404 Lw	50,8	64,5	71,5	74,1	74,9	72	68,5	57,1	79,9
FC / FCV 404 Lp	27,2	40,9	47,9	50,6	51,3	48,5	44,9	33,5	56,3
FC / FCV 406 Lw	35,9	49,6	56,6	59,3	60	57,2	53,6	42,2	65
FC / FCV 406 Lp	18,4	32,1	39,1	41,8	42,5	39,7	36,1	24,7	47,5
FC / FCV 408 Lw	29,7	43,4	50,4	53	53,8	50,9	47,4	36	58,8
FC / FCV 408 Lp	12,2	25,9	32,9	35,5	36,3	33,4	29,9	18,5	41,3



Le prestazioni aeruliche sono rilevate in conformit  alla norma EN ISO 5801/AMCA 210 con densit  dell'aria standard avente peso specifico 1.2 Kg/m³.
Alimentazione 400V/3Ph/50Hz.
Conformi alla Direttiva ErP 2009/125/CE e al regolamento UE1253/2014.
Categoria di misura C. Categoria di efficienza: Statica.
In conformit  al regolamento UE 1253/2014, le Unit  di Ventilazione a singolo flusso devono essere abbinate al momento della messa in servizio, a un azionamento a velocit  multiple o variatore di velocit  (VSD).

Lp: Livello di pressione sonora rilevato in condizioni di campo libero, propagazione semisferica, categoria di misura C a norma EN ISO 13349, nel punto di massimo rendimento, alla distanza di 6 metri e si presenta solo per fini comparativi.
Lw: Livello di potenza sonora ottenuto secondo norma ISO 3746. Tolleranza +/- 3 dB(A).

Air performances measured according to EN ISO 5801 / AMCA 210 standard with air density with 1.2 kg/m³ specific weight.
Power supply 400V/3Ph/50Hz.
Compliant with ErP 2009/125/EC Directive and EU Regulation 1253/2014.
Measurement category: C. Efficiency category: Static.
In compliance with EU Regulation 1253/2014, the single flow Ventilation Units must be connected to a VSD (Variable Speed Drive) when put into service.

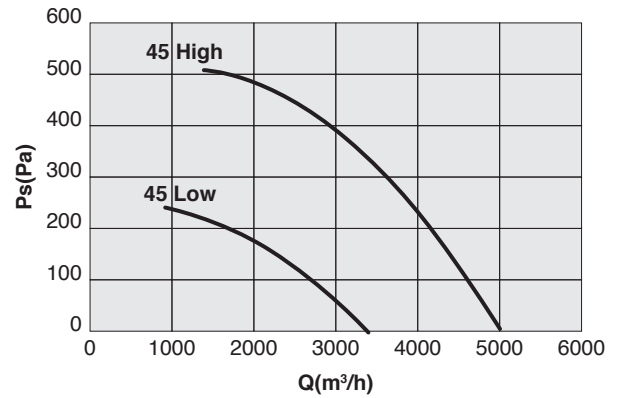
Lp: Sound pressure level measured in free field conditions, propagation hemispherical, measurement category C in accordance with EN ISO 13349, at the point of maximum efficiency, at a distance of 6 meters (for comparative purposes only).
Lw: Sound power level obtained in accordance with EN ISO 3746. Tolerance +/- 3 dB(A).

FC-2V + FCV-2V 450

Cod.	Tipo Type	Modello Model	U	rpm	Pm (kW)	In (A)	IP/CL	Mot. (Gr)
1FC4654 / 1FV0452	FC-2V / FCV-2V	45 High	T	1410 - Δ	0,75	2,05	55/F	80
	FC-2V / FCV-2V	45 Low	T	910 - ㄣ	0,27	0,95	55/F	80

Livelli sonori - Sound levels / dB(A)

[Hz]	63	125	250	500	1000	2000	4000	8000	TOT
FC / FCV 454 Lw	52	65,5	73,4	76,3	76,2	73,2	68,8	58,4	81,4
FC / FCV 454 Lp	28,5	42	49,8	52,7	52,7	49,7	45,2	34,8	57,9
FC / FCV 456 Lw	37,2	50,7	58,5	61,4	61,4	58,4	53,9	43,5	66,6
FC / FCV 456 Lp	19,7	33,2	41	43,9	43,9	40,9	36,4	26	49,1
FC / FCV 458 Lw	30,9	44,4	52,3	55,2	55,1	52,1	47,7	37,3	60,3
FC / FCV 458 Lp	13,4	26,9	34,8	37,7	37,6	34,6	30,2	19,8	42,8

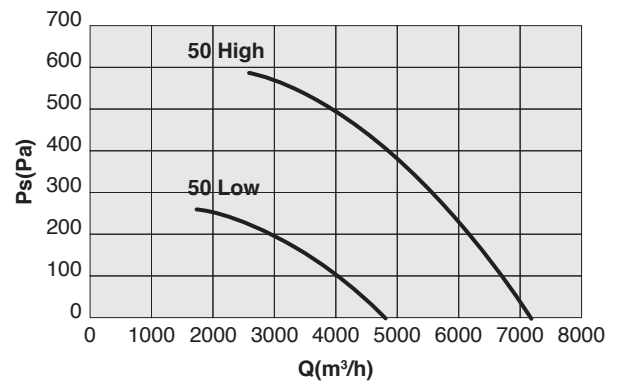


FC-2V + FCV-2V 500

Cod.	Tipo Type	Modello Model	U	rpm	Pm (kW)	In (A)	IP/CL	Mot. (Gr)
1FC5022 / 1FV0509	FC-2V / FCV-2V	50 High	T	1400 - Δ	1,40	3,40	55/F	90S
	FC-2V / FCV-2V	50 Low	T	910 - ㄣ	0,45	1,43	55/F	90S

Livelli sonori - Sound levels / dB(A)

[Hz]	63	125	250	500	1000	2000	4000	8000	TOT
FC / FCV 504 Lw	51,6	67,4	74,9	78,1	79,2	76,9	71,8	61,2	84
FC / FCV 504 Lp	28	43,9	51,3	54,5	55,6	53,3	48,2	37,7	60,4
FC / FCV 506 Lw	36,7	52,5	60	63,2	64,3	62	56,9	46,4	69,1
FC / FCV 506 Lp	19,2	35	42,5	45,7	46,8	44,5	39,4	28,9	51,6
FC / FCV 508 Lw	30,5	46,3	53,8	57	58,1	55,8	50,7	40,1	62,8
FC / FCV 508 Lp	13	28,8	36,3	39,5	40,6	38,3	33,2	22,6	45,3

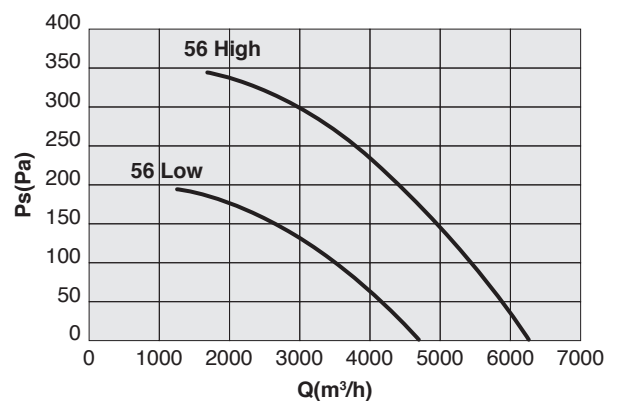


FC-2V + FCV-2V 560

Cod.	Tipo Type	Modello Model	U	rpm	Pm (kW)	In (A)	IP/CL	Mot. (Gr)
1FC5613 / 1FV0583	FC-2V / FCV-2V	56 High	T	910 - Δ	0,65	2,24	55/F	80
	FC-2V / FCV-2V	56 Low	T	680 - ㄣ	0,25	1,22	55/F	80

Livelli sonori - Sound levels / dB(A)

[Hz]	63	125	250	500	1000	2000	4000	8000	TOT
FC / FCV 566 Lw	48,2	58,2	67,3	70,3	71,4	69,2	62,1	52,4	76,1
FC / FCV 566 Lp	24,6	34,7	43,7	46,7	47,8	45,6	38,5	28,8	52,5
FC / FCV 568 Lw	35,9	45,9	55	57,9	59,1	56,9	49,8	40,1	63,8
FC / FCV 568 Lp	18,4	28,4	37,5	40,4	41,6	39,4	32,3	22,6	46,3



sez. 1.1

Le prestazioni aeruliche sono rilevate in conformità alla norma EN ISO 5801/AMCA 210 con densità dell'aria standard avente peso specifico 1.2 Kg/m³.
Alimentazione 400V/3Ph/50Hz.
Conformi alla Direttiva ErP 2009/125/CE e al regolamento UE1253/2014.
Categoria di misura C. Categoria di efficienza: Statica.
In conformità al regolamento UE 1253/2014, le Unità di Ventilazione a singolo flusso devono essere abbinate al momento della messa in servizio, a un azionamento a velocità multiple o variatore di velocità (VSD).

Air performances measured according to EN ISO 5801 / AMCA 210 standard with air density with 1.2 kg/m³ specific weight.
Power supply 400V/3Ph/50Hz.
Compliant with ErP 2009/125/EC Directive and EU Regulation 1253/2014.
Measurement category: C. Efficiency category: Static.
In compliance with EU Regulation 1253/2014, the single flow Ventilation Units must be connected to a VSD (Variable Speed Drive) when put into service.

Lp: Livello di pressione sonora rilevato in condizioni di campo libero, propagazione semisferica, categoria di misura C a norma EN ISO 13349, nel punto di massimo rendimento, alla distanza di 6 metri e si presenta solo per fini comparativi.
Lw: Livello di potenza sonora ottenuto secondo norma ISO 3746. Tolleranza +/- 3 dB(A).

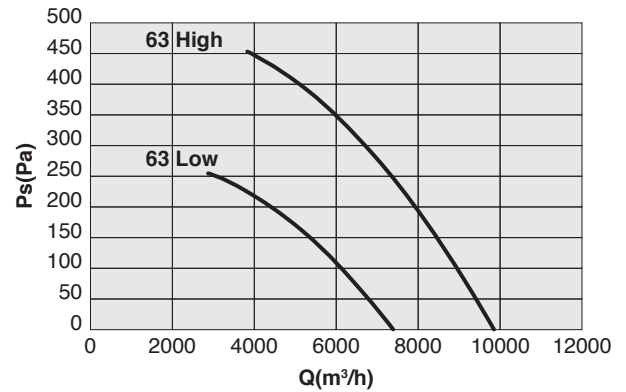
Lp: Sound pressure level measured in free field conditions, propagation hemispherical, measurement category C in accordance with EN ISO 13349, at the point of maximum efficiency, at a distance of 6 meters (for comparative purposes only).
Lw: Sound power level obtained in accordance with EN ISO 3746. Tolerance +/- 3 dB(A).

FC-2V + FCV-2V 630

Cod.	Tipo Type	Modello Model	U	rpm	Pm (kW)	In (A)	IP/CL	Mot. (Gr)
1FC6668 / 1FV6665	FC-2V / FCV-2V	63 High	T	910 - Δ	1,30	4,07	55/F	90L
	FC-2V / FCV-2V	63 Low	T	690 - Λ	0,55	2,23	55/F	90L

Livelli sonori - Sound levels / dB(A)

[Hz]	63	125	250	500	1000	2000	4000	8000	TOT
FC / FCV 636 Lw	56,9	67,9	74,1	76,2	77,4	75,3	69,1	59,6	82,3
FC / FCV 636 Lp	33,3	44,3	50,5	52,6	53,8	51,8	45,6	36	58,8
FC / FCV 638 Lw	44,6	55,6	61,8	63,9	65,1	63	56,8	47,3	70
FC / FCV 638 Lp	27,1	38,1	44,3	46,4	47,6	45,5	39,3	29,8	52,5

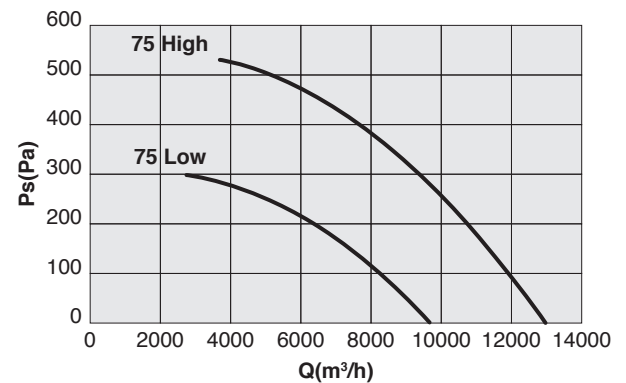


FC-2V + FCV-2V 750

Cod.	Tipo Type	Modello Model	U	rpm	Pm (kW)	In (A)	IP/CL	Mot. (Gr)
1FC7675 / 1FV7667	FC-2V / FCV-2V	75 High	T	940 - Δ	2,20	6,00	55/F	112M
	FC-2V / FCV-2V	75 Low	T	700 - Λ	0,90	3,32	55/F	100L

Livelli sonori - Sound levels / dB(A)

[Hz]	63	125	250	500	1000	2000	4000	8000	TOT
FC / FCV 756 Lw	58,2	70,5	77,2	80,4	81,3	79,3	74,4	66,1	86,3
FC / FCV 756 Lp	34,6	46,9	53,7	56,8	57,8	55,7	50,9	42,6	62,7
FC / FCV 758 Lw	45,9	58,2	64,9	68,1	69	67	62,1	53,8	74
FC / FCV 758 Lp	28,4	40,7	47,4	50,6	51,5	49,5	44,6	36,3	56,5

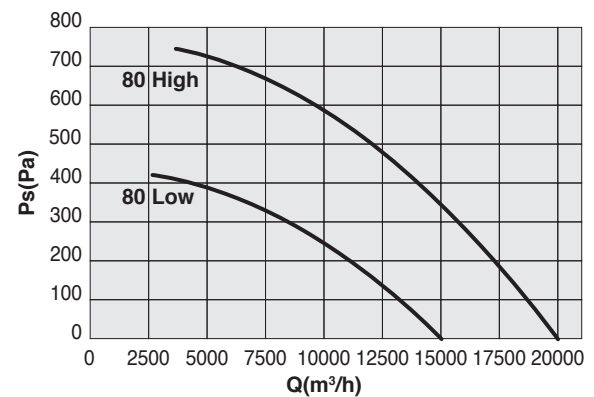


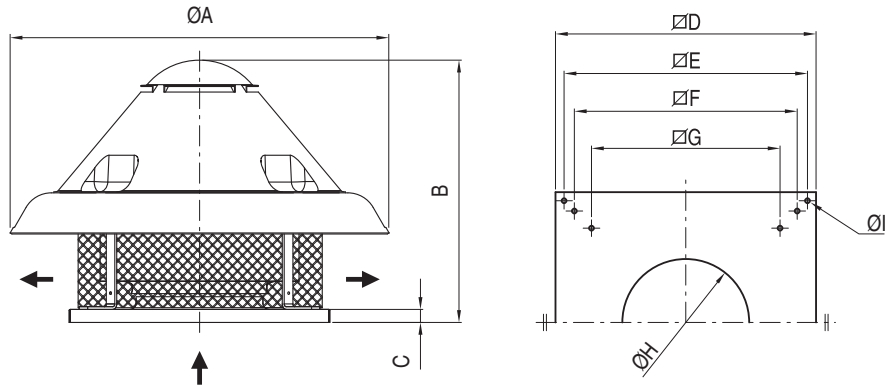
FC-2V + FCV-2V 800

Cod.	Tipo Type	Modello Model	U	rpm	Pm (kW)	In (A)	IP/CL	Mot. (Gr)
1FC8068 / 1FV8068	FC-2V / FCV-2V	80 High	T	940 - Δ	3,70	9,32	55/F	112M
	FC-2V / FCV-2V	80 Low	T	720 - Λ	2,60	8,43	55/F	112M

Livelli sonori - Sound levels / dB(A)

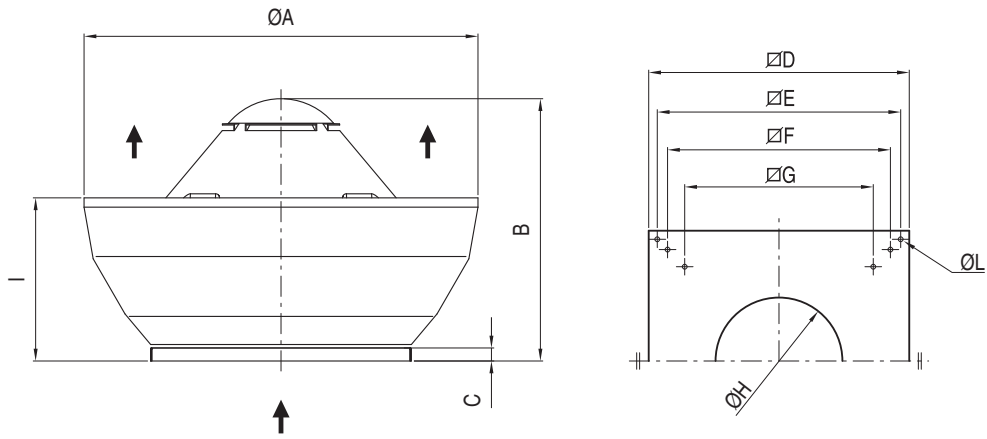
[Hz]	63	125	250	500	1000	2000	4000	8000	TOT
FC / FCV 806 Lw	61,1	76,6	82,4	86,6	85,7	87	84,8	76	92,8
FC / FCV 806 Lp	37,5	53,1	58,9	63	62,2	63,4	61,3	52,4	69,2
FC / FCV 808 Lw	48,8	64,3	70,1	74,3	73,4	74,7	72,5	63,7	80,5
FC / FCV 808 Lp	31,3	46,8	52,6	56,8	55,9	57,2	55	46,2	63





FC-2V	ØA	B	C	D	E	F	G	ØH	ØI	PESO (kg)
31	600	510	38	400	360	-	307	220	-	18
35	755	580	38	500	450	-	380	270	-	27
40	910	640	38	650	600	530	471	296	12	32
45	910	650	38	650	600	530	471	296	12	40
50	1000	750	38	760	710	650	550	320	14	57
56	1000	750	38	760	710	650	550	370	14	60
63	1100	850	38	930	870	775	665	430	14	78
75	1100	880	38	930	870	775	665	480	14	120
80	1100	880	38	930	870	775	665	530	14	140

Dimensioni in mm / *Dimensions in mm*
Pesi indicativi / *Indicative weights*



FCV-2V	ØA	B	C	D	E	F	G	ØH	I	ØL	PESO (kg)
31	650	510	38	400	360	-	307	220	290	12	20
35	800	580	38	500	450	-	380	270	340	12	30
40	980	640	38	650	600	530	471	296	400	12	35
45	980	650	38	650	600	530	471	296	400	12	42
50	1200	750	38	760	710	650	550	320	490	14	60
56	1200	750	38	760	710	650	550	370	490	14	63
63	1400	850	38	930	870	775	665	430	540	14	80
75	1400	880	38	930	870	775	665	480	540	14	120
80	1400	880	38	930	870	775	665	530	540	14	145

Dimensioni in mm / *Dimensions in mm*
Pesi indicativi / *Indicative weights*

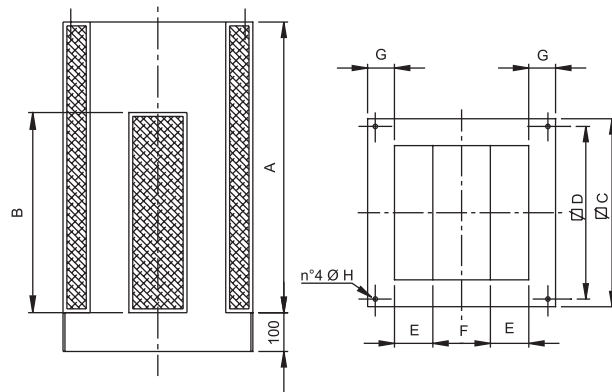
SILENZIATORI (GR) - SILENCERS (GR)

Silenziatori con setto centrale, riducono la rumorosità del torri-no. Materiale fonoassorbente in lana minerale. Struttura portante in lamiera zincata. Attenzione: l'utilizzo del silenziatore abbinato alla serranda TS, richiede una versione speciale dotata di setto centrale ridotto (Da specificare in fase d'ordine).

Silencers with central pod. They reduce the noise of the fan. Sound absorbing material: mineral wool. Frame in galvanized steel sheet. Attention: the use of a Silencer together with a TS shutter requires special version of the silencer itself, with a reduced pod. Please mention it when ordering the silencer.

Attenuazione in dB per banda di ottava (HZ) Octave (HZ) spectrum of noise attenuation in dB								
Tipo/Type	63	125	250	500	1000	2000	4000	8000
GR 25	2	4	6	10	16	18	15	11
GR 31	2	4	6	10	16	18	15	11
GR 35	3	5	9	11	19	20	18	14
GR 40	3	4	8	9	18	15	10	6
GR 45	3	4	8	9	18	15	10	6
GR 50	4	5	11	15	16	12	9	5
GR 56	4	5	11	15	16	12	9	5
GR 63	3	4	5	8	14	9	7	3
GR 75	3	4	5	8	14	9	7	3
GR 80	3	4	5	8	14	9	7	3

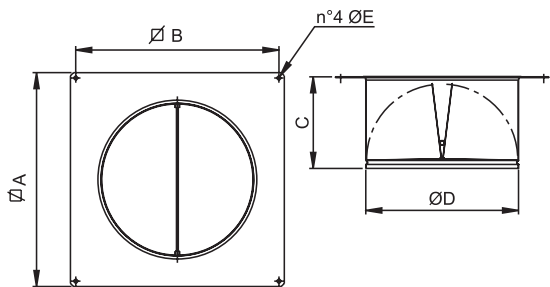
Cod.	Tipo / Type	A	B	C	D	E	F	G	ØH	kg
1SI0310	GR 25	750	650	390	360	95	100	50	M8	28
1SI0310	GR 31	750	650	390	360	95	100	50	M8	28
1SI0350	GR 35	750	650	490	450	120	150	50	M8	37
1SI0400	GR 40	750	650	640	600	145	250	50	M8	42
1SI0400	GR 45	750	650	640	600	145	250	50	M8	42
1SI0560	GR 50	750	650	750	710	200	250	50	M10	42
1SI0560	GR 56	750	650	750	710	200	250	50	M10	50
1SI0630	GR 63	1000	800	920	870	210	400	50	M10	79
1SI0630	GR 75	1000	800	920	870	210	400	50	M10	79
1SI0630	GR 80	1000	800	920	870	210	400	50	M10	79



SERRANDE A GRAVITÀ (TS) - GRAVITY SHUTTER (TS)

Evitano inutili dispersioni di calore e richiedono un'irrelevante perdita di carico. Le alette della serranda si aprono con la depressione dell'aria generata dal ventilatore in moto e si chiudono per gravità al suo spegnimento. La struttura è realizzata in lamiera zincata.

They avoid heat dispersion through the roof when this fan is not working with a negligible opening pressure. The shutter flaps are opened by the air depression produced by the fan when working, and they shut down by gravity after switching-off. The structured is made in galvanized steel sheet.

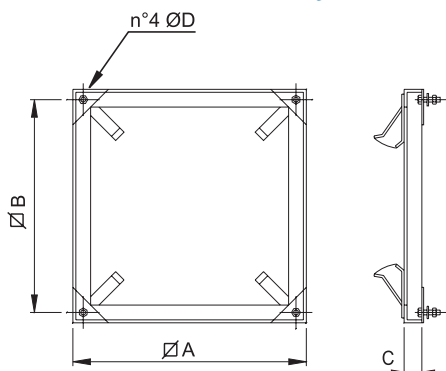


Cod.	Tipo / Type	A	B	C	ØD	ØE	kg
1TS2000	TS 20	240	220	105	160	10	1,2
1TS2500	TS 25	280	257	125	200	10	1,5
1TS3000	TS 31	330	307	150	250	10	1,9
1TS3500	TS 35	410	380	200	310	10	3,1
1TS4000	TS 40	500	471	220	350	10	3,8
1TS4000	TS 45	500	471	220	350	10	3,8
1TS5500	TS 50	590	550	270	450	12	5,2
1TS5500	TS 56	590	550	270	450	12	5,2
1TS6000	TS 63	700	665	300	500	12	7,9
1TS6000	TS 75	700	665	300	500	12	7,9
1TS6500	TS 80	700	665	300	500	12	7,9

CONTROBASI A MURARE (CB) - COUNTER BASES TO BE WALLED UP (CB)

La controbasi garantisce un efficace ancoraggio al cavedio, tramite la muratura delle quattro zanche appositamente realizzate. Manufatto realizzato in robusta lamiera con predisposto il fissaggio alla base del torri-no.

The counter base ensures an effective anchorage to the concrete support, through the fixing of four metal strips suitably designed. It is made in solid steel with arrangement for fixing to the fan base.



Cod.	Tipo / Type	A	B	C	ØD	kg
1CB2000	CB 20	290	265	30	M8X30	1,5
1CB3000	CB 25	390	360	30	M8X30	2,5
1CB3000	CB 31	390	360	30	M8X30	2,5
1CB3500	CB 35	490	450	30	M8X30	2,8
1CB4000	CB 40	630	600	30	M8X30	3,2
1CB4000	CB 45	630	600	30	M8X30	3,2
1CB5500	CB 50	740	710	30	M10X40	3,6
1CB5500	CB 56	740	710	30	M10X40	3,6
1CB6000	CB 63	900	870	30	M10X40	4,0
1CB6000	CB 75	900	870	30	M10X40	4,0
1CB8000	CB 80	900	870	30	M10X40	4,0

BASE D'APPOGGIO PER TORRINI (BA) - SUPPORT BASE FOR ROOF FANS (BA)

DESCRIZIONE GENERALE - Le basi d'appoggio BA e la riduzione RD sono adatte per l'installazione dei nostri torrini su coperture costruite in lastre ondulate, evitando dannosi ristagni d'acqua attorno al ventilatore e costose opere murarie o di carpenteria. La base d'appoggio BA è utilizzabile per torrini aventi basamento da 930x930. Con l'apposita riduzione RD è possibile utilizzare la base per basamenti di torrini fino ad un minimo di 500x500. La riduzione RD è un unico elemento dove con un semplice taglio si elimina la parte eccedente.

VERSIONI

- BA 10x177 (Cod. 5PL1008) La base è accoppiabile a lastre tipo "EURO" passo 177 mm, altezza 51 mm e pendenza falda pari al 10%.
- BA 3x177 (Cod. 5PL1015) La base è accoppiabile a lastre tipo "EURO" passo 177 mm, altezza 51 mm e raggio di curvatura lastra pari a 3 metri.
- BA 10x146 (Cod. 5PL1009) La base è accoppiabile a lastre tipo "INTERNAZIONALE" passo 146 mm, altezza 48 mm, pendenza falda pari al 10%.
- Riduzione RD (Cod. 5PL1010).

COSTRUZIONE - In resine poliester rinforzato con fibra di vetro stratificato.

La finitura è RAL 9002 (grigio chiaro). La superficie esterna è trattata per resistere nel tempo agli agenti atmosferici.

POSA IN OPERA - Una posa corretta prevede la sovrapposizione alla lastra di copertura a valle e una sottoesposizione a monte. Inoltre è da prevedere una sovrapposizione laterale di almeno un onda e un quarto per lato.

GENERAL DESCRIPTION - The support base BA and reduction RD are suitable for installation of roof fans on waded coverings, avoiding detrimental stagnation of water near to the fan and expensive carpentry works. The support base BA is suitable for roof fans having base 930mm X 930 mm or bigger. With the suitable reduction RD it is possible to use the base for roof fans from a minimum base dimension of 500X500. The reduction RD is a single element that can be easily cut to fit the exact fan dimension.

VERSION

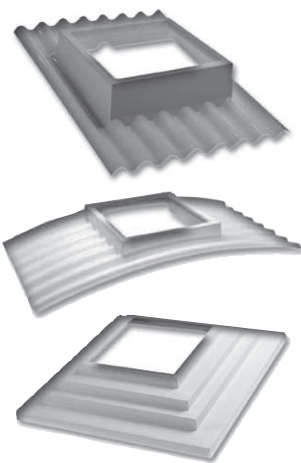
- BA 10x177 (Cod. 5PL1008): suitable for "EURO" roof coverings pitch 177, height 51 mm and 10% slope.
- BA 3x177 (Cod. 5PL1015): suitable for "EURO" roof coverings pitch 177 mm, height 51 mm and radius of curvature of the sheet of 3 meters.
- BA 10x146 (Cod. 5PL1009): suitable for "INTERNATIONAL" roof coverings pitch 146 mm, height 48 mm, and 10% slope.
- Reduction RD (Cod. 5PL1010).

CONSTRUCTION - In polyester resins strengthen with stratified fibre glass. The finishing is RAL 9002(light grey).

The external surface is treated against the action of atmospheric agent.

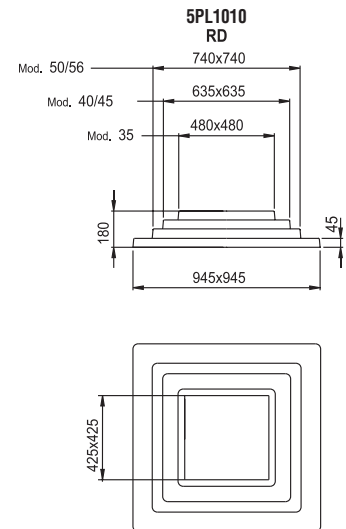
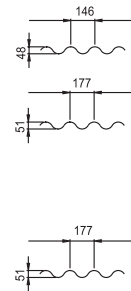
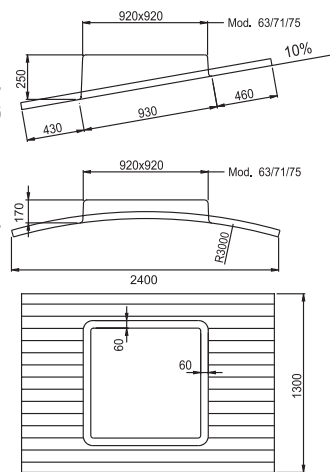
INSTALLATION - A correct fitting foresees the overlap to the covering slab upstream and the underexposure downstream.

Furthermore it must be foreseen a side overlap of at least one and quarter wave for each side.



5PL1008 - BA 10x177
5PL1009 - BA 10x146

5PL1015 - BA 3x177



Dimensioni in mm / Dimensions in mm

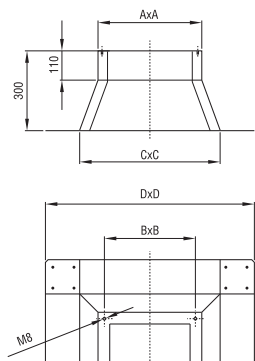
BASE D'APPOGGIO/ RIDUZIONE SILENZIATA (PB) - PURLING BOX (PB)

La base d'appoggio/riduzione silenziata (PB), o purling box, è adatta per l'installazione dei nostri torrini su coperture piatte ed è comprensiva di isolamento acustico dal lato aspirazione del torrino. Struttura in lamiera zincata. Rivestimento fonoassorbente bugnato all'interno.

The silenced support base (PB) purling box is suitable for the installation of roof fans on flat covering. This support contains an acoustic isolation to reduce the noise of the fans at the inlet side support. Base frame in galvanized steel sheet. Internally lined with acoustic material.

Cod.	TIPO / TYPE	AxA	BxB	CxC	DxD
5PB3100	25/31	380	360	520	780
5PB3500	35	480	450	620	880
5PB4000	40/45	630	600	770	1030
5PB5000	50/56	740	710	880	1140
5PB6300	63/75	910	870	1050	1310

Dimensioni in mm / Dimensions in mm



RETI PROTEZIONE CCr PROTECTION GUARDS CCr

Salvaguardano dal contatto accidentale con le parti in movimento del ventilatore. Realizzate in filo d'acciaio, a norma UNI 12499 e protette contro gli agenti atmosferici.

They prevent from casual contact with moving parts of the fan. Manufactured in steel rod according to UNI 12499 standard and protected against atmospheric agents.

Cod.	TIPO / TYPE	ØA	kg
5RE9031	CCr 31 x FC - FCV REA - REV 20-25	355	0,6
5RE9040	CCr 40 x FC - FCV REA - REV 31	450	0,8
5RE9050	CCr 50 x FC - FCV REA - REV 35	560	1,3
5RE9063	CCr 63 x FC - FCV REA - REV 40-45	690	1,9
5RE9080	CCr 80 x FC - FCV REA - REV 50-56	860	3,0
5RE9090	CCr 90 x FC - FCV REA - REV 63-75	970	3,4

Dimensioni in mm / Dimensions in mm

