

> S-CUBE KAT

Cassoni centrifughi pale rovesce ad alta temperatura per cucine industriali
Backward curve centrifugal box fans - High temperature for industrial kitchens



T max 180°
in funzionamento continuo
continuous running



La serie non rientra nel campo di applicazione della Direttiva ErP 2009/125/CE e successivi regolamenti.

The series is not affected by the ErP Directive 2009/125/CE and further Regulations.

DESCRIZIONE GENERALE

I cassonetti a pale rovesce insonorizzati S-CUBE KAT sono stati concepiti per l'aspirazione su cappe da cucina impiegate nel campo della ristorazione e in impianti industriali. La caratteristica peculiare di questo cassonetto consiste nell'aver il motore separato dal flusso per mezzo di un setto in lamiera zincata che mantiene separato il flusso d'aria movimentato rispetto all'aria di raffreddamento, permettendo così un **funzionamento continuo da +100°C fino alla T° max di 180°C** e preservando il motore dalle tipiche sostanze di natura grassa e residui di combustione prodotti dai fornelli delle cucine riducendo così al minimo necessario le operazioni di pulizia e manutenzione. Altre caratteristiche del cassonetto sono l'elevata silenziosità (pale rovesce ed imbottitura fonoassorbente) e la possibilità di regolazione della velocità tramite autotrasformatore.

CONSTRUZIONE

- Telaio realizzato con profili di alluminio e pannelli smontabili a doppio strato imbottiti con materiale fonoassorbente
- Esecuzione 5 (accoppiamento diretto con girante a sbalzo su motore flangiato B5)
- Isolamento acustico interno ai pannelli in materiale autoestinguente
- Girante in acciaio zincato bilanciata dinamicamente secondo ISO 1940
- Piedi di fissaggio con fori predisposti per il sollevamento e una facile installazione.
- Motori asincroni trifase o monofase a norme internazionali IEC 60034, IEC 60072, EMC 2014/30/UE, LVD 2014/35/UE, marcato CE, IP55, classe F. Tutti idonei ad un servizio S1 (funzionamento continuo a carico costante).

INSTALLAZIONE

Versatilità di posizionamento nella fase di installazione del prodotto, il cassone può essere infatti montato sia in orizzontale che in verticale indifferentemente. Possono inoltre essere installati all'aperto utilizzando l'apposito tettuccio parapiovra disponibile su richiesta come accessorio.

ACCESSORI

- Tettuccio parapiovra
- Supporti antivibranti
- Piedi di supporto a pavimento
- Raccordo aspirante tondo
- Raccordo premente Quadro/Tondo
- Giunto antivibrante (da modello 35, in abbinamento a raccordo aspirante circolare o raccordo quadro/tondo)
- Interruttore di servizio IP67
- Vaschetta raccogli grasso

DESCRIPTION

S-CUBE KAT box fans are designed for ducted or direct industrial kitchen ventilation. Designed for an easy installation, S-CUBE K-AT motor is separated from the stream by a steel sheet panel which avoids the heating and the direct contact of the motor with dirty particles (grease and combustion residuals coming from the stoves), reducing the need of maintenance and cleaning operations. Double skin acoustically insulated panels reduce the noise level for a better comfort also in case of indoor installations. Suitable to convey clean and dusty air in a wide range of temperature, from +100°C up to +180°C. Highly silenced thanks to the backward curved impeller and double skin insulated panels. S-CUBE KAT can be speed regulated through a self-transformer controller.

CONSTRUCTION

- Aluminium frame with double skin sound absorbing insulated panels removable from the impeller side.
- Motor external to the stream, B5 execution directly coupled to the impeller
- Sound absorbing and self-extinguishing material between the steel sheet layers of the panels
- Galvanized steel sheet backward curved impeller dynamically balanced according to ISO1940
- Punched mounting feet for an easy handling and fixing
- Asynchronous squirrel cage three-phase or single-phase motors according to international standards IEC 60034, IEC 60072, EMC 2014/30/UE, LVD 2014/35/UE, CE marked, IP 55, Class F. Suitable to S1 service (continuous running with constant load).

INSTALLATION

S-CUBE K-AT installation is easy thanks to the highly flexible positioning of the product. Indeed, this box fan can be indifferently installed in both vertical and horizontal position and is suitable for outdoor installations (we suggest the use of a water-proof protection cover, available on request as accessory).

ACCESSORIES

- Water-proof protection cover
- Anti-vibration supports
- Floor support feet
- Round spigot inlet cone
- Square to round outlet adaptor
- Flexible connector (on demand from model 35, to be coupled with round spigot inlet cone or square to round outlet adaptor)
- Service switch IP67
- Grease collector tray

Abbinamento a regolatori di velocità / *Speed regulators pairing - Pag. 296*

Collegamenti elettrici / *Wiring diagrams - Pag. 316*

Le prestazioni aeruliche sono rilevate in conformità alla norma EN ISO 5801/AMCA 210 con densità dell'aria standard avente peso specifico 1.2 Kg/m³. Alimentazione 230V/1Ph/50Hz o 400V/3Ph/50Hz.

Air performances measured according to EN ISO 5801 / AMCA 210 standard with air density with 1.2 Kg/m³ specific weight. Power supply 230V/1Ph/50Hz or 400V/3Ph/50Hz.

Lp: Livello di pressione sonora rilevato in condizioni di campo libero, propagazione emisferica, categoria di misura C a norma EN ISO 13349, nel punto di massimo rendimento, alla distanza di 3 metri dal lato aspirazione e si presenta solo per fini comparativi.
Lw: Livello di potenza sonora ottenuto secondo norma ISO 3746. Tolleranza +/- 3 dB(A).

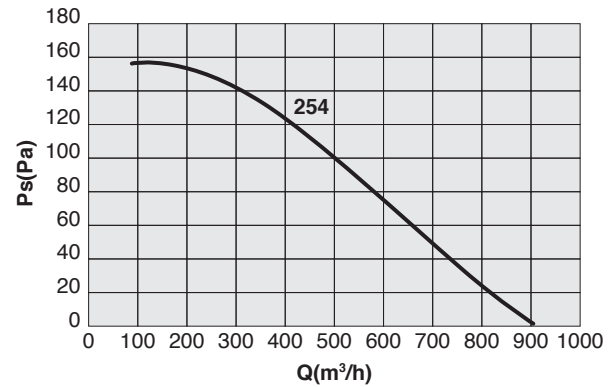
Lp: Sound pressure level measured in free field conditions, propagation hemispherical, measurement category C in accordance with EN ISO 13349, at the point of maximum efficiency, at a distance of 3 meters, inlet side (for comparative purposes only).
Lw: Sound power level obtained in accordance with EN ISO 3746. Tolerance +/- 3 dB(A).

S-CUBE KAT 25

| Cod. | Tipo Type | Modello Model | U | P | Pm (kW) | In (A) | IP/CL | Mot. (Gr) |
|---------|------------|---------------|---|---|---------|--------|-------|-----------|
| 1SK2501 | S-CUBE KAT | 254 | M | 4 | 0,09 | 1,00 | 55/F | 56 |
| 1SK2500 | S-CUBE KAT | 254 | T | 4 | 0,09 | 0,60 | 55/F | 56 |

Livelli sonori - Sound levels dB(A)

| Hz | 63 | 125 | 250 | 500 | 1000 | 2000 | 4000 | 8000 | TOT |
|--------|------|------|------|------|------|------|------|------|------|
| 254 Lw | 36,5 | 51,6 | 49,4 | 50,1 | 49,2 | 47,9 | 43,3 | 29 | 57 |
| 254 Lp | 16 | 31,1 | 28,9 | 29,6 | 28,7 | 27,4 | 22,8 | 8,5 | 36,5 |

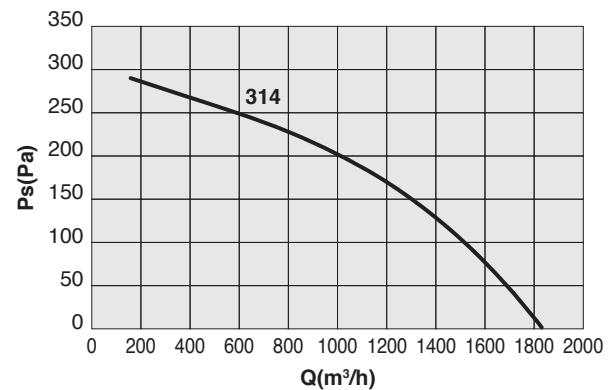


S-CUBE KAT 31

| Cod. | Tipo Type | Modello Model | U | P | Pm (kW) | In (A) | IP/CL | Mot. (Gr) |
|---------|------------|---------------|---|---|---------|--------|-------|-----------|
| 1SK3101 | S-CUBE KAT | 314 | M | 4 | 0,12 | 1,30 | 55/F | 63 |
| 1SK3100 | S-CUBE KAT | 314 | T | 4 | 0,12 | 0,70 | 55/F | 63 |

Livelli sonori - Sound levels dB(A)

| Hz | 63 | 125 | 250 | 500 | 1000 | 2000 | 4000 | 8000 | TOT |
|--------|------|------|------|------|------|------|------|------|------|
| 314 Lw | 36,5 | 47,2 | 56 | 61,5 | 62 | 57,4 | 51,7 | 41,2 | 66,2 |
| 314 Lp | 16 | 26,7 | 35,5 | 41 | 41,5 | 36,8 | 31,2 | 20,6 | 45,7 |

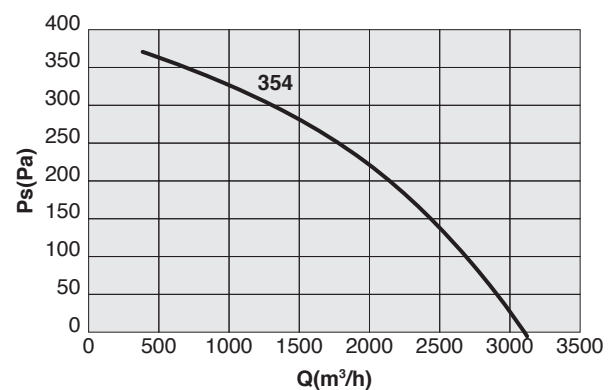


S-CUBE KAT 35

| Cod. | Tipo Type | Modello Model | U | P | Pm (kW) | In (A) | IP/CL | Mot. (Gr) |
|---------|------------|---------------|---|---|---------|--------|-------|-----------|
| 1SK3501 | S-CUBE KAT | 354 | M | 4 | 0,25 | 2,20 | 55/F | 71 |
| 1SK3500 | S-CUBE KAT | 354 | T | 4 | 0,25 | 0,80 | 55/F | 71 |

Livelli sonori - Sound levels dB(A)

| Hz | 63 | 125 | 250 | 500 | 1000 | 2000 | 4000 | 8000 | TOT |
|--------|------|------|------|------|------|------|------|------|------|
| 354 Lw | 40,2 | 53,9 | 60,1 | 64,9 | 65 | 61,5 | 56,6 | 45,9 | 69,7 |
| 354 Lp | 19,7 | 33,4 | 39,5 | 44,4 | 44,4 | 41 | 36,1 | 25,4 | 49,2 |

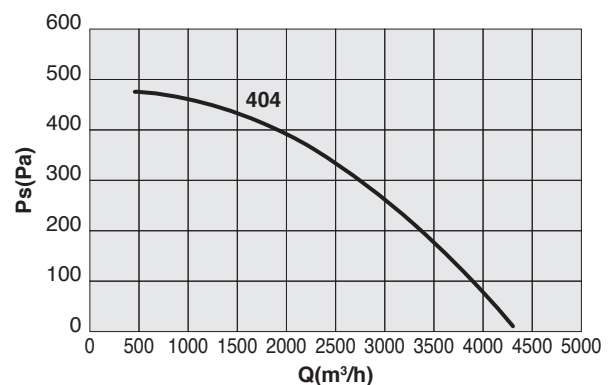


S-CUBE KAT 40

| Cod. | Tipo Type | Modello Model | U | P | Pm (kW) | In (A) | IP/CL | Mot. (Gr) |
|---------|------------|---------------|---|---|---------|--------|-------|-----------|
| 1SK4001 | S-CUBE KAT | 404 | M | 4 | 0,55 | 4,30 | 55/F | 80 |
| 1SK4000 | S-CUBE KAT | 404 | T | 4 | 0,55 | 1,60 | 55/F | 80 |

Livelli sonori - Sound levels dB(A)

| Hz | 63 | 125 | 250 | 500 | 1000 | 2000 | 4000 | 8000 | TOT |
|--------|------|------|------|------|------|------|------|------|------|
| 404 Lw | 42,8 | 56,5 | 63,5 | 66,1 | 66,9 | 64 | 60,5 | 49,1 | 71,9 |
| 404 Lp | 22,3 | 36 | 42,9 | 45,6 | 46,3 | 43,5 | 40 | 28,6 | 51,3 |



sez. 1.9

Le prestazioni aerauliche sono rilevate in conformità alla norma EN ISO 5801/AMCA 210 con densità dell'aria standard avente peso specifico 1,2 Kg/m³. Alimentazione 230V/1Ph/50Hz o 400V/3Ph/50Hz.

Air performances measured according to EN ISO 5801 / AMCA 210 standard with air density with 1,2 Kg/m³ specific weight. Power supply 230V/1Ph/50Hz or 400V/3Ph/50Hz.

Lp: Livello di pressione sonora rilevato in condizioni di campo libero, propagazione emisferica, categoria di misura C a norma EN ISO 13349, nel punto di massimo rendimento, alla distanza di 3 metri dal lato aspirazione e si presenta solo per fini comparativi.
Lw: Livello di potenza sonora ottenuto secondo norma ISO 3746. Tolleranza +/- 3 dB(A).

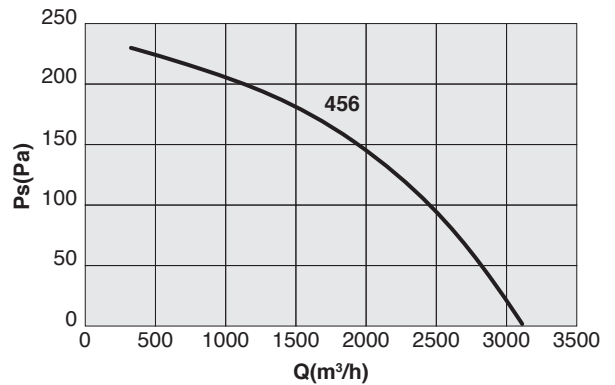
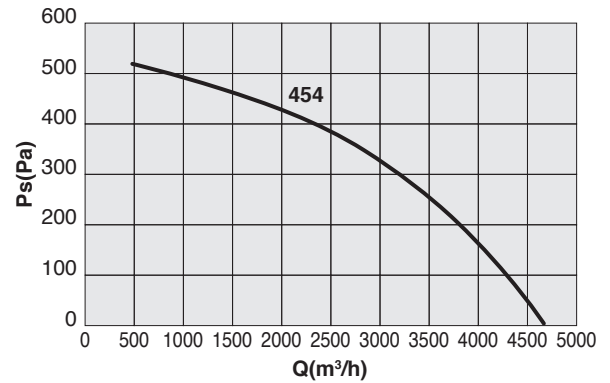
Lp: Sound pressure level measured in free field conditions, propagation hemispherical, measurement category C in accordance with EN ISO 13349, at the point of maximum efficiency, at a distance of 3 meters, inlet side (for comparative purposes only).
Lw: Sound power level obtained in accordance with EN ISO 3746. Tolerance +/- 3 dB(A).

S-CUBE KAT 45

| Cod. | Tipo Type | Modello Model | U | P | Pm (kW) | In (A) | IP/CL | Mot. (Gr) |
|---------|------------|---------------|---|---|---------|--------|-------|-----------|
| 1SK4501 | S-CUBE KAT | 454 | M | 4 | 0,75 | 5,50 | 55/F | 80 |
| 1SK4500 | S-CUBE KAT | 454 | T | 4 | 0,75 | 2,20 | 55/F | 80 |
| 1SK4502 | S-CUBE KAT | 456 | T | 6 | 0,37 | 1,20 | 55/F | 80 |

Livelli sonori - Sound levels dB(A)

| Hz | 63 | 125 | 250 | 500 | 1000 | 2000 | 4000 | 8000 | TOT |
|--------|------|------|------|------|------|------|------|------|------|
| 454 Lw | 46 | 59,5 | 67,4 | 70,3 | 70,2 | 67,2 | 62,8 | 52,4 | 75,4 |
| 454 Lp | 25,5 | 39 | 46,9 | 49,7 | 49,7 | 46,7 | 42,2 | 31,8 | 54,9 |
| 456 Lw | 37,2 | 50,7 | 58,6 | 61,4 | 61,4 | 58,4 | 53,9 | 43,5 | 66,6 |
| 456 Lp | 16,6 | 30,1 | 38 | 40,9 | 40,9 | 37,8 | 33,4 | 23 | 46,1 |

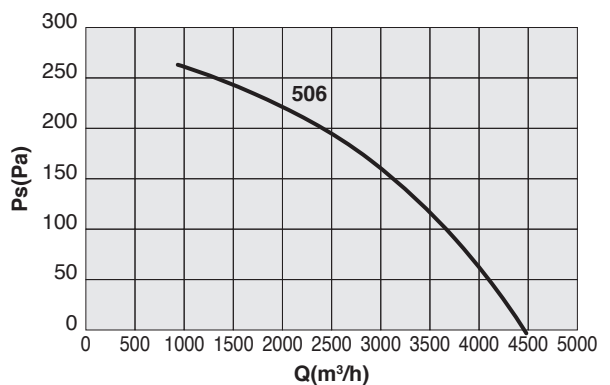
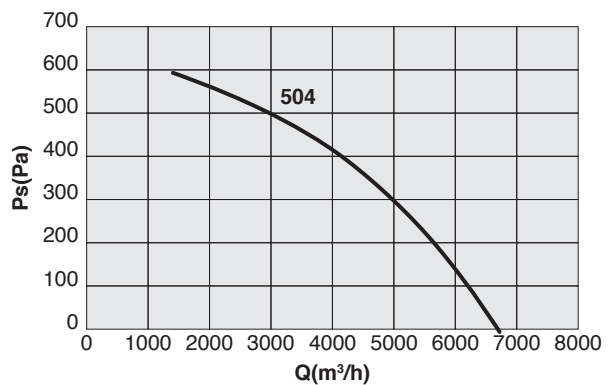


S-CUBE KAT 50

| Cod. | Tipo Type | Modello Model | U | P | Pm (kW) | In (A) | IP/CL | Mot. (Gr) |
|---------|------------|---------------|---|---|---------|--------|-------|-----------|
| 1SK5000 | S-CUBE KAT | 504 | T | 4 | 1,10 | 2,50 | 55/F | 90S |
| 1SK5002 | S-CUBE KAT | 506 | T | 6 | 0,37 | 1,20 | 55/F | 80 |

Livelli sonori - Sound levels dB(A)

| Hz | 63 | 125 | 250 | 500 | 1000 | 2000 | 4000 | 8000 | TOT |
|--------|------|------|------|------|------|------|------|------|------|
| 504 Lw | 45,6 | 61,4 | 68,9 | 72,1 | 73,2 | 70,9 | 65,8 | 55,2 | 78 |
| 504 Lp | 25 | 40,9 | 48,3 | 51,6 | 52,6 | 50,3 | 45,2 | 34,7 | 57,4 |
| 506 Lw | 36,7 | 52,6 | 60 | 63,3 | 64,3 | 62 | 56,9 | 46,4 | 69,1 |
| 506 Lp | 16,2 | 32 | 39,5 | 42,7 | 43,8 | 41,5 | 36,4 | 25,9 | 48,6 |



Le prestazioni aerauliche sono rilevate in conformità alla norma EN ISO 5801/AMCA 210 con densità dell'aria standard avente peso specifico 1.2 Kg/m³. Alimentazione 230V/1Ph/50Hz o 400V/3Ph/50Hz.

Air performances measured according to EN ISO 5801 / AMCA 210 standard with air density with 1.2 Kg/m³ specific weight. Power supply 230V/1Ph/50Hz or 400V/3Ph/50Hz.

Lp: Livello di pressione sonora rilevato in condizioni di campo libero, propagazione emisferica, categoria di misura C a norma EN ISO 13349, nel punto di massimo rendimento, alla distanza di 3 metri dal lato aspirazione e si presenta solo per fini comparativi.
Lw: Livello di potenza sonora ottenuto secondo norma ISO 3746. Tolleranza +/- 3 dB(A).

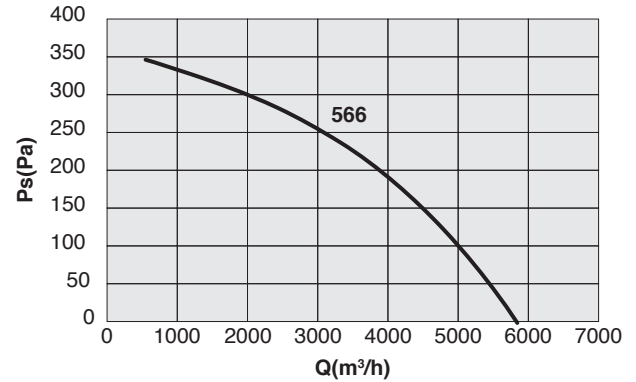
Lp: Sound pressure level measured in free field conditions, propagation hemispherical, measurement category C in accordance with EN ISO 13349, at the point of maximum efficiency, at a distance of 3 meters, inlet side (for comparative purposes only).
Lw: Sound power level obtained in accordance with EN ISO 3746. Tolerance +/- 3 dB(A).

S-CUBE KAT 56

| Cod. | Tipo Type | Modello Model | U | P | Pm (kW) | In (A) | IP/CL | Mot. (Gr) |
|---------|------------|---------------|---|---|---------|--------|-------|-----------|
| 1SK5600 | S-CUBE KAT | 566 | T | 6 | 0,55 | 1,80 | 55/F | 80 |

Livelli sonori - Sound levels dB(A)

| Hz | 63 | 125 | 250 | 500 | 1000 | 2000 | 4000 | 8000 | TOT |
|--------|------|------|------|------|------|------|------|------|------|
| 566 Lw | 42,2 | 52,2 | 61,3 | 64,3 | 65,4 | 63,2 | 56,1 | 46,4 | 70,1 |
| 566 Lp | 21,6 | 31,7 | 40,7 | 43,7 | 44,8 | 42,6 | 35,5 | 25,8 | 49,5 |

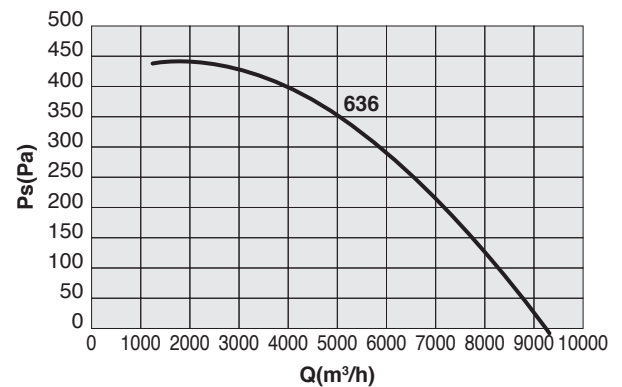


S-CUBE KAT 63

| Cod. | Tipo Type | Modello Model | U | P | Pm (kW) | In (A) | IP/CL | Mot. (Gr) |
|---------|------------|---------------|---|---|---------|--------|-------|-----------|
| 1SK6303 | S-CUBE KAT | 636 | T | 6 | 1,10 | 2,74 | 55/F | 90 |

Livelli sonori - Sound levels dB(A)

| Hz | 63 | 125 | 250 | 500 | 1000 | 2000 | 4000 | 8000 | TOT |
|--------|------|------|------|------|------|------|------|------|------|
| 636 Lw | 50,9 | 61,9 | 68,1 | 70,2 | 71,4 | 69,3 | 63,1 | 53,6 | 76,3 |
| 636 Lp | 30,3 | 41,3 | 47,5 | 49,6 | 50,8 | 48,8 | 42,6 | 33,1 | 55,8 |

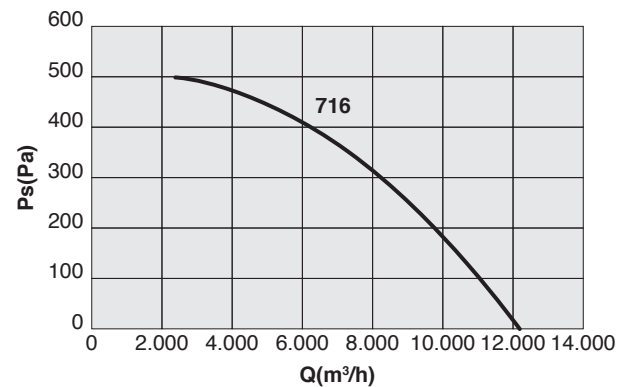


S-CUBE KAT 71

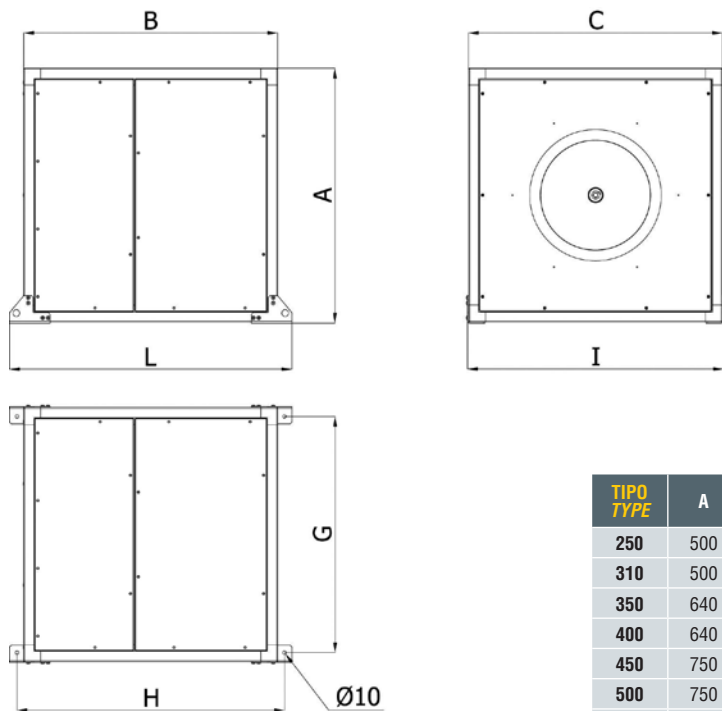
| Cod. | Tipo Type | Modello Model | U | P | Pm (kW) | In (A) | IP/CL | Mot. (Gr) |
|---------|------------|---------------|---|---|---------|--------|-------|-----------|
| 1SK7002 | S-CUBE KAT | 716 | T | 6 | 2,20 | 5,45 | 55/F | 100 |

Livelli sonori - Sound levels dB(A)

| Hz | 63 | 125 | 250 | 500 | 1000 | 2000 | 4000 | 8000 | TOT |
|--------|------|------|------|------|------|------|------|------|------|
| 716 Lw | 52,2 | 64,5 | 71,2 | 74,4 | 75,3 | 73,3 | 68,4 | 60,1 | 80,3 |
| 716 Lp | 31,6 | 43,9 | 50,7 | 53,9 | 54,8 | 52,7 | 47,9 | 39,6 | 59,8 |

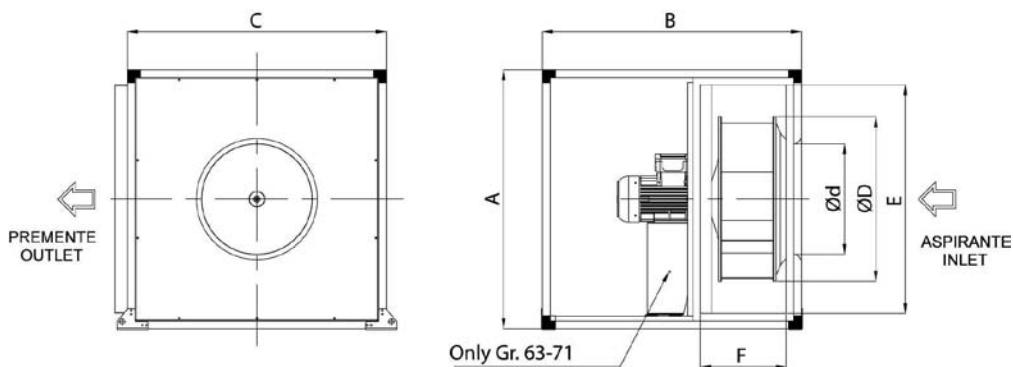


sez. 1.9



| TIPO TYPE | A | B | C | G | H | I | L |
|--------------|------|------|------|-----|------|------|------|
| 250 | 500 | 500 | 500 | 468 | 530 | 506 | 565 |
| 310 | 500 | 500 | 500 | 468 | 530 | 506 | 565 |
| 350 | 640 | 640 | 640 | 605 | 667 | 643 | 700 |
| 400 | 640 | 640 | 640 | 605 | 667 | 643 | 700 |
| 450 | 750 | 750 | 750 | 698 | 786 | 756 | 835 |
| 500 | 750 | 750 | 750 | 698 | 786 | 756 | 835 |
| 560 | 750 | 750 | 750 | 698 | 786 | 756 | 835 |
| 630 | 1000 | 1000 | 1000 | 948 | 1036 | 1006 | 1080 |
| 710 | 1000 | 1000 | 1000 | 948 | 1036 | 1006 | 1080 |

Dimensioni in mm / Dimensions in mm

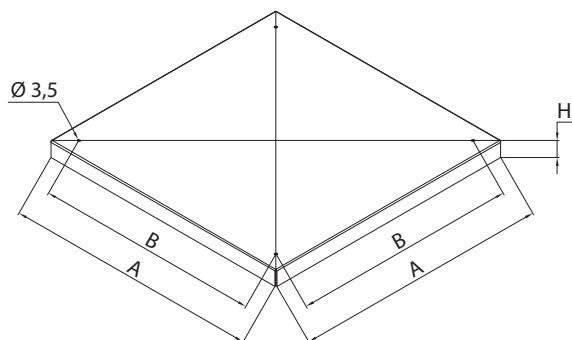


| TIPO TYPE | A | B | C | D | d | E | F | Kg |
|--------------|------|------|------|-----|-----|-----|-----|-----|
| 250 | 500 | 500 | 500 | 260 | 180 | 420 | 130 | 28 |
| 310 | 500 | 500 | 500 | 315 | 220 | 420 | 130 | 30 |
| 350 | 640 | 640 | 640 | 385 | 270 | 555 | 210 | 46 |
| 400 | 640 | 640 | 640 | 430 | 296 | 555 | 210 | 50 |
| 450 | 750 | 750 | 750 | 470 | 296 | 640 | 245 | 80 |
| 500 | 750 | 750 | 750 | 525 | 327 | 640 | 245 | 88 |
| 560 | 750 | 750 | 750 | 580 | 370 | 640 | 245 | 150 |
| 630 | 1000 | 1000 | 1000 | 650 | 427 | 880 | 330 | 170 |
| 710 | 1000 | 1000 | 1000 | 730 | 477 | 880 | 330 | 175 |

Dimensioni in mm / Dimensions in mm
Pesi indicativi / Indicative weights

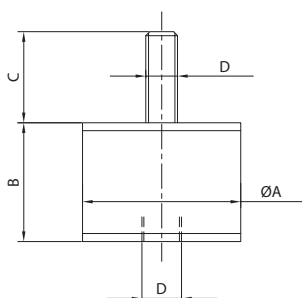
sez.
1.9

TETTuccio PARAPIOGGIA - WATERPROOF PROTECTION COVER



| Cod. | TIPO / TYPE | A | B | H | Kg |
|---------|--------------|------|-----|----|------|
| 5TE0080 | 25 / 31 | 550 | 480 | 35 | 4,4 |
| 5TE0081 | 35 / 40 | 700 | 618 | 35 | 6,8 |
| 5TE0082 | 45 / 50 / 56 | 800 | 720 | 50 | 9,3 |
| 5TE0083 | 63 / 71 | 1050 | 970 | 50 | 15,3 |

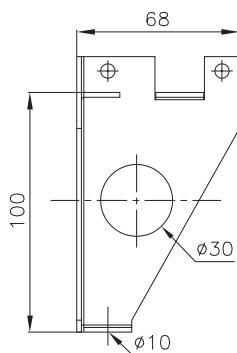
SUPPORTI ANTIVIBRANTI - ANTI-VIBRATION SUPPORTS



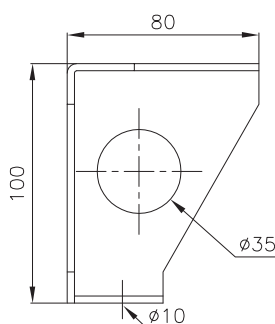
| Cod. | TIPO / TYPE | ØA | B | C | D | Carico a compressione per 1 supporto (kg) |
|---------|------------------------|----|----|----|-----|---|
| 5SU1057 | 25 / 31 / 35 / 40 | 30 | 20 | 23 | M8 | 21 ÷ 45 |
| 5SU1054 | 45 / 50 / 56 / 63 / 71 | 40 | 30 | 28 | M10 | 46 ÷ 65 |

PIEDI DI SUPPORTO A PAVIMENTO - FLOOR SUPPORT FEET

Da utilizzare in abbinamento al pannello inferiore con scarico condensa e grasso.
 To be used coupled with the condensate and grease drain inferior panel.



5ST0004

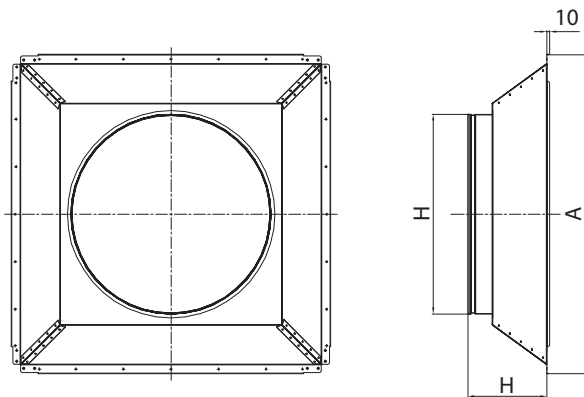


5ST0005

| Cod. | TIPO / TYPE |
|---------|-------------------|
| 5ST0004 | 25 / 31 / 35 / 40 |
| 5ST0005 | 45 / 50 / 56 / 63 |

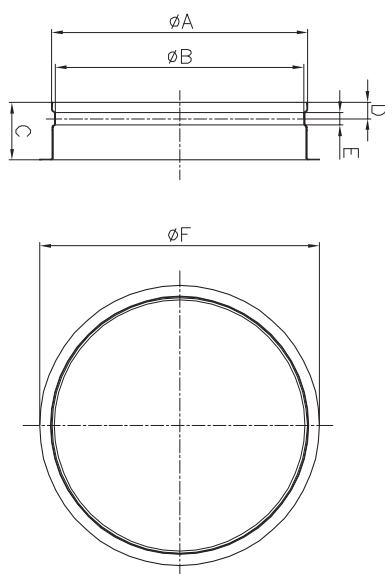
sez.
1.9

RACCORDO QUADRO/TONDO - SQUARE TO ROUND OUTLET ADAPTOR



| Cod. | TIPO / TYPE | A | D | H | Sp. |
|---------|-------------|------|-----|-----|-------|
| 5RA2010 | 25 | 504 | 247 | 150 | 10/10 |
| 5RA2011 | 31 | 504 | 314 | 150 | 10/10 |
| 5RA2012 | 35 | 644 | 354 | 150 | 10/10 |
| 5RA2013 | 40 | 644 | 397 | 150 | 10/10 |
| 5RA2014 | 45 | 754 | 450 | 250 | 10/10 |
| 5RA2015 | 50 | 754 | 500 | 250 | 10/10 |
| 5RA2018 | 56 | 1004 | 560 | 250 | 10/10 |
| 5RA2019 | 63 | 1004 | 630 | 250 | 10/10 |
| 5RA2020 | 71 | 1004 | 710 | 250 | 10/10 |

RACCORDO ASPIRANTE TONDO - ROUND SPIGOT INLET CONE



| Cod. | TIPO / TYPE | A | B | C | D | E | F |
|---------|-------------|-----|-----|------|----|----|-----|
| 5TR0014 | 25 | 247 | 240 | 55 | 16 | 11 | 267 |
| 5TR0015 | 31 | 314 | 306 | 55 | 16 | 11 | 330 |
| 5TR0016 | 35 | 354 | 346 | 56 | 16 | 11 | 370 |
| 5TR0017 | 40 | 397 | 391 | 56 | 16 | 11 | 410 |
| 5TR0018 | 45 | 450 | 445 | 56 | 16 | 11 | 470 |
| 5TR0019 | 50 | 500 | 494 | 78,5 | 16 | 11 | 515 |
| 5TR0020 | 56 | 560 | 554 | 78,5 | 16 | 11 | 570 |
| 5TR0021 | 63 | 630 | 624 | 78,5 | 16 | 11 | 640 |
| 5TR0022 | 71 | 710 | 704 | 78,5 | 16 | 11 | 735 |

sez.
1.9