

> PR-AC

Ventilatori centrifughi in materiale plastico

Centrifugal fans in plastic material



Versioni / Versions:



La serie non rientra nel campo di applicazione della Direttiva ErP 2009/125/CE e successivi regolamenti.

The series is not affected by the ErP Directive 2009/125/CE and further Regulations.

DESCRIZIONE GENERALE

La serie PR-AC è particolarmente adatta a convogliare fumi e vapori corrosivi (non abrasivi) o ad alto tasso di umidità con temperatura del fluido da -15°C a +70°C. Il PR-AC è un ventilatore centrifugo a pale rovesce in materiale plastico con caratteristiche tecniche e meccaniche che permettono una durata nel tempo. La girante a pale rovesce conferisce a questa serie buone caratteristiche di silenziosità ed efficienza aeraulica. Il PR-AC, quando ha terminato il suo ciclo vitale, è facilmente smaltibile, grazie ai materiali riciclabili con cui è costruito.

COSTRUZIONE

- Cassa a spirale realizzata in polietilene (PE).
- Girante a semplice aspirazione, realizzata in polipropilene (PP), con pale rovesce e mozzo in alluminio protetto dal fluido trasportato.
- Sedia portamotore realizzata in lamiera d'acciaio e verniciata a polveri epossipoliestiriche.
- motore asincrono trifase o monofase a norme internazionali IEC 60034, IEC 60072, EMC 2004/108/CE, LVD 2006/95/CE e marcato CE IP55, classe F, forma B3 o B5. Idoneo ad un servizio S1 (funzionamento continuo a carico costante).

ACCESSORI

- Rete di protezione per bocca aspirante e premente realizzata a norma UNI 10615.
- Giunto antivibrante in PVC per bocca aspirante e premente.
- Serranda a gravità.
- Serranda di taratura manuale.

A RICHIESTA

- Versione con cassa realizzata in PP, polipropilene (PR-AC/PP).
- Versione con cassa realizzata in PER, polietilene antistatico e autoestinguente (PR-AC/PER).
- Versione con sedia in acciaio inossidabile AISI 304.
- Versione ATEX 3G secondo la Direttiva 94/9/CE e 2014/34/UE. Consultare il Catalogo 2 Gamma ATEX.

GENERAL DESCRIPTION

The PR-AC series is particularly designed for conveying smoke and corrosive vapours and smokes, also with high humidity level and with fluid temperature range from -15°C to +70°C. The PR-AC is a centrifugal backward curved fan with technical and mechanical characteristics that grant a long lasting operation. The backward curved impeller provide good characteristics of low noise and high efficiency. The PR-AC fan, when its lifetime is finished, is easy to dispose, being manufactured with recyclable materials.

CONSTRUCTION

- Volute in polyethylene (PE).
- Single inlet impeller, in Polypropylene (PP), with backward curved blades and aluminium hub (protected from the fluid).
- Motor support in epoxy painted steel sheet.
- Asynchronous three-phase or single-phase motors according to international standards IEC 60034, IEC 60072, EMC 2004/108/CE, LVD 2006/95/CE, CE marked, IP 55, class F, B3 or B5 shape. Suitable to a S1 service (continuous working to constant load).

ACCESSORIES

- Inlet and outlet protection guard according to UNI 10615.
- Anti-vibration joint in PVC for inlet and outlet sides.
- Gravity shutter.
- Manual setting shutter.

UPON REQUEST

- Version with casing in PP, Polypropylene (PR-AC/PP).
- Version with casing in PER, anti-static and self-extinguishing polyethylene (PR-AC/PER).
- Version with motor support in stainless steel AISI304.
- ATEX version according to Directive 94/9/CE and 2014/34/UE. See Catalogue 2 ATEX Range.

Abbinamento a regolatori di velocità / Speed regulators pairing - Pag. 296

Collegamenti elettrici / Wiring diagrams - Pag. 316

ORIENTAMENTI Discharge angles

PR-AC

Rotazione Rotation RD						
Forma/Form	0	45°	90°	135°	270°	315°
Rotazione Rotation LG						

N.B.: Orientamento standard LG270°
Standard discharge angles LG 270°

Le prestazioni aerauliche sono rilevate in conformità alla norma EN ISO 5801/AMCA 210 con densità dell'aria standard avente peso specifico 1,2 Kg/m³.
Alimentazione 230V/1Ph/50Hz o 400V/3Ph/50Hz.

Air performances measured according to EN ISO 5801 / AMCA 210 standard with air density with 1,2 Kg/m³ specific weight.
Power supply 230V/1Ph/50Hz or 400V/3Ph/50Hz.

Lp: Livello di pressione sonora rilevato in condizioni di campo libero, propagazione sferica, categoria di misura C a norma EN ISO 13349, nel punto di massimo rendimento, alla distanza di 1,5 metri dal lato aspirazione e si presenta solo per fini comparativi.
Lw: Livello di potenza sonora ottenuto secondo norma ISO 3746. Tolleranza +/- 3 dB(A).

Lp: Sound pressure level measured in free field conditions, propagation spherical, measurement category C in accordance with EN ISO 13349, at the point of maximum efficiency at a distance of 1,5 meters, inlet side (for comparative purposes only).
Lw: Sound power level obtained in accordance with EN ISO 3746. Tolerance +/- 3 dB(A).

PR-AC 200

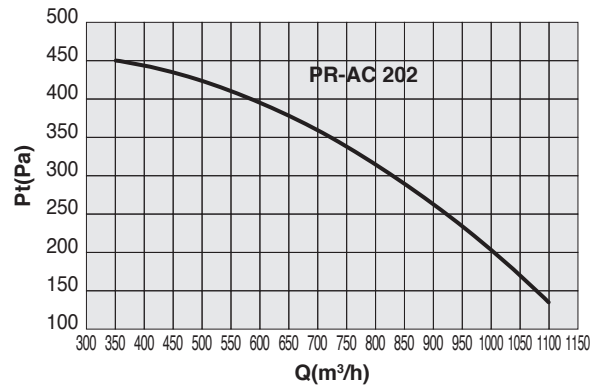
Cod.	Tipo Type	Modello Model	U	P	Pm (kW)	In (A)	IP/CL
7PA2023	PR-AC	202	M	2	0,18	1,40	55/F
7PA2022	PR-AC	202	T	2	0,18	0,55	55/F

Limiti d'impiego - Operational limit

Tipo Type	Modello Model	Q max (m ³ /h)	Pt min (mm H ₂ O)	C max (m/s)	S (m ²)	Pd ² (kgm ²)	Mot. (Gr)
PR-AC	202	920	11	12,72	0,0200096	0,0132	63

Livelli sonori - Sound levels dB(A)

Modello Model	Hz	63	125	250	500	1000	2000	4000	8000	TOT
202	Lw	51,1	63,2	68,7	75,1	74,3	70,5	62,3	52,2	79
	Lp	37	49	54	61	60	56	48	38	65



PR-AC 250

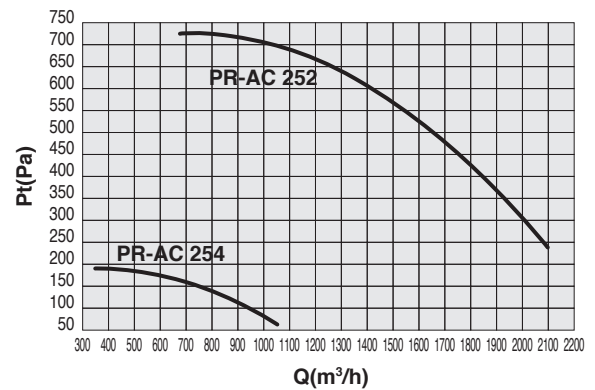
Cod.	Tipo Type	Modello Model	U	P	Pm (kW)	In (A)	IP/CL
7PA2523	PR-AC	252	M	2	0,37	2,60	55/F
7PA2522	PR-AC	252	T	2	0,37	1,05	55/F
7PA2547	PR-AC	254	M	4	0,11	1,30	55/F
7PA2545	PR-AC	254	T	4	0,11	0,55	55/F

Limiti d'impiego - Operational limit

Tipo Type	Modello Model	Q max (m ³ /h)	Pt min (mm H ₂ O)	C max (m/s)	S (m ²)	Pd ² (kgm ²)	Mot. (Gr)
PR-AC	252	2050	21	18,14	0,0314	0,032	71
PR-AC	254	980	5	8,69	0,0314	0,032	63

Livelli sonori - Sound levels dB(A)

Modello Model	Hz	63	125	250	500	1000	2000	4000	8000	TOT
252	Lw	58	70,1	75,6	82	81,2	77,4	69,2	59,1	86
	Lp	43	56	61	67	67	63	55	45	72
254	Lw	43,1	55,2	63,7	64,1	66,3	62,5	54,3	44,2	71
	Lp	29	41	49	50	52	48	40	30	56



PR-AC 280

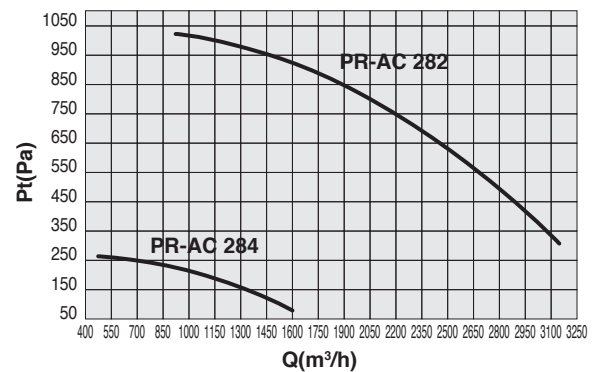
Cod.	Tipo Type	Modello Model	U	P	Pm (kW)	In (A)	IP/CL
7PA2810	PR-AC	282	M	2	0,75	4,40	55/F
7PA2822	PR-AC	282	T	2	0,75	1,75	55/F
7PA2850	PR-AC	284	M	4	0,18	1,50	55/F
7PA2845	PR-AC	284	T	4	0,18	0,70	55/F

Limiti d'impiego - Operational limit

Tipo Type	Modello Model	Q max (m ³ /h)	Pt min (mm H ₂ O)	C max (m/s)	S (m ²)	Pd ² (kgm ²)	Mot. (Gr)
PR-AC	282	2740	22	19,00	0,04	0,069	80
PR-AC	284	1280	5	8,887	0,04	0,069	63

Livelli sonori - Sound levels dB(A)

Modello Model	Hz	63	125	250	500	1000	2000	4000	8000	TOT
282	Lw	61,8	73,9	79,4	85,8	85	81,2	73	62,9	90
	Lp	47	59	65	71	70	67	58	48	75
284	Lw	46,8	58,9	67,4	67,8	70	66,2	58	47,9	74
	Lp	32	44	53	53	55	52	43	33	60



Le prestazioni aeruliche sono rilevate in conformità alla norma EN ISO 5801/AMCA 210 con densità dell'aria standard avente peso specifico 1,2 Kg/m³.
Alimentazione 230V/1Ph/50Hz o 400V/3Ph/50Hz.

Air performances measured according to EN ISO 5801 / AMCA 210 standard with air density with 1,2 Kg/m³ specific weight.
Power supply 230V/1Ph/50Hz or 400V/3Ph/50Hz.

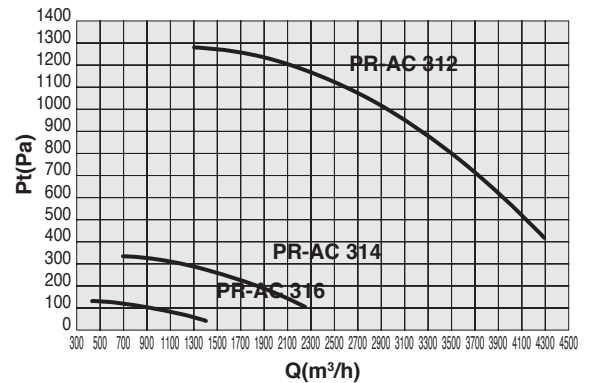
Lp: Livello di pressione sonora rilevato in condizioni di campo libero, propagazione sferica, categoria di misura C a norma EN ISO 13349, nel punto di massimo rendimento, alla distanza di 1,5 metri dal lato aspirazione e si presenta solo per fini comparativi.
Lw: Livello di potenza sonora ottenuto secondo norma ISO 3746. Tolleranza +/- 3 dB(A).

Lp: Sound pressure level measured in free field conditions, propagation spherical, measurement category C in accordance with EN ISO 13349, at the point of maximum efficiency at a distance of 1,5 meters, inlet side (for comparative purposes only).
Lw: Sound power level obtained in accordance with EN ISO 3746. Tolerance +/- 3 dB(A).

PR-AC 310							
Cod.	Tipo Type	Modello Model	U	P	Pm (kW)	In (A)	IP/CL
7PA3110	PR-AC	312	M	2	1,50	8,50	55/F
7PA3122	PR-AC	312	T	2	1,50	3,20	55/F
7PA3147	PR-AC	314	M	4	0,24	2,00	55/F
7PA3145	PR-AC	314	T	4	0,24	0,84	55/F
7PA3148	PR-AC	316	T	6	0,18	0,70	55/F

Limiti d'impiego - Operational limit							
Tipo Type	Modello Model	Q max (m ³ /h)	Pt min (mm H ₂ O)	C max (m/s)	S (m ²)	Pd ² (kgm ²)	Mot. (Gr)
PR-AC	312	4180	35	23,72	0,0490625	0,106	90S
PR-AC	314	1980	8	11,20	0,0490625	0,106	71
PR-AC	316	1256	3	7,113	0,0490625	0,106	71

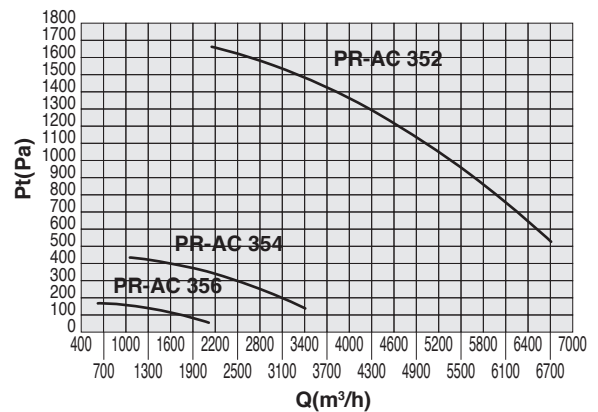
Livelli sonori - Sound levels dB(A)										
Modello Model	Hz	63	125	250	500	1000	2000	4000	8000	TOT
312	Lw	64,5	76,6	82,1	88,5	87,7	83,9	75,7	65,6	93
	Lp	50	62	68	74	73	69	61	51	78
314	Lw	49,5	61,6	70,1	70,5	72,7	68,9	60,7	50,6	77
	Lp	35	47	56	56	58	54	46	36	63
316	Lw	39	54,1	56,6	60	62,2	58,4	50,2	40,1	66
	Lp	24	40	42	45	48	44	36	26	52



PR-AC 350							
Cod.	Tipo Type	Modello Model	U	P	Pm (kW)	In (A)	IP/CL
7PA3522	PR-AC	352	T	2	2,20	4,54	55/F
7PA3545	PR-AC	354	M	4	0,37	2,70	55/F
7PA3543	PR-AC	354	T	4	0,37	1,11	55/F
7PA3565	PR-AC	356	T	6	0,18	0,70	55/F

Limiti d'impiego - Operational limit							
Tipo Type	Modello Model	Q max (m ³ /h)	Pt min (mm H ₂ O)	C max (m/s)	S (m ²)	Pd ² (kgm ²)	Mot. (Gr)
PR-AC	352	5610	41	25,14	0,062	0,182	90L
PR-AC	354	2690	9	12,07	0,062	0,182	71
PR-AC	356	1670	4	7,491	0,062	0,182	71

Livelli sonori - Sound levels dB(A)										
Modello Model	Hz	63	125	250	500	1000	2000	4000	8000	TOT
352	Lw	66	78,1	83,6	90	89,2	85,4	77,2	67,1	94
	Lp	51	64	69	75	75	71	63	53	80
354	Lw	51	63,1	71,6	72	74,2	70,4	62,2	52,1	79
	Lp	36	49	57	57	60	56	48	38	64
356	Lw	40,5	55,6	58,1	61,5	63,7	59,9	51,7	41,6	68
	Lp	26	41	44	47	49	45	37	27	53



sez. **1.9**

Le prestazioni aerauliche sono rilevate in conformità alla norma EN ISO 5801/AMCA 210 con densità dell'aria standard avente peso specifico 1,2 Kg/m³.
Alimentazione 230V/1Ph/50Hz o 400V/3Ph/50Hz.

Air performances measured according to EN ISO 5801 / AMCA 210 standard with air density with 1,2 Kg/m³ specific weight.
Power supply 230V/1Ph/50Hz or 400V/3Ph/50Hz.

Lp: Livello di pressione sonora rilevato in condizioni di campo libero, propagazione sferica, categoria di misura C a norma EN ISO 13349, nel punto di massimo rendimento, alla distanza di 1,5 metri dal lato aspirazione e si presenta solo per fini comparativi.
Lw: Livello di potenza sonora ottenuto secondo norma ISO 3746. Tolleranza +/- 3 dB(A).

Lp: Sound pressure level measured in free field conditions, propagation spherical, measurement category C in accordance with EN ISO 13349, at the point of maximum efficiency at a distance of 1,5 meters, inlet side (for comparative purposes only).
Lw: Sound power level obtained in accordance with EN ISO 3746. Tolerance +/- 3 dB(A).

PR-AC 400

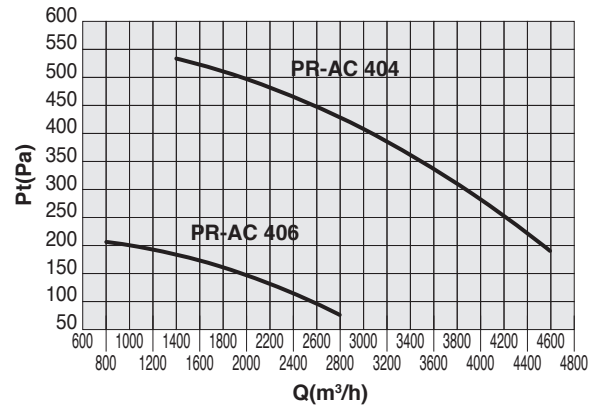
Cod.	Tipo Type	Modello Model	U	P	Pm (kW)	In (A)	IP/CL
7PA4049	PR-AC	404	M	4	0,55	3,70	55/F
7PA4045	PR-AC	404	T	4	0,55	1,60	55/F
7PA4063	PR-AC	406	T	6	0,25	0,87	55/F

Limiti d'impiego - Operational limit

Tipo Type	Modello Model	Q max (m ³ /h)	Pt min (mm H ₂ O)	C max (m/s)	S (m ²)	Pd ² (kgm ²)	Mot. (Gr)
PR-AC	404	3580	10	12,77	0,078	0,311	80
PR-AC	406	2220	4	7,912	0,078	0,311	71

Livelli sonori - Sound levels dB(A)

Modello Model	Hz	63	125	250	500	1000	2000	4000	8000	TOT
404	Lw	55,3	67,4	75,9	76,3	78,5	74,7	66,5	56,4	83
	Lp	41	53	61	62	64	60	52	42	68
406	Lw	45,9	61	63,5	66,9	69,1	65,3	57,1	47	73
	Lp	31	46	49	52	55	51	43	32	59



PR-AC 450

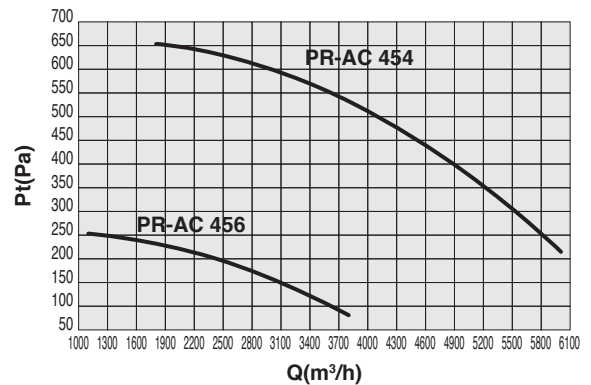
Cod.	Tipo Type	Modello Model	U	P	Pm (kW)	In (A)	IP/CL
7PA4545	PR-AC	454	T	4	1,10	2,50	55/F
7PA4558	PR-AC	456	T	6	0,37	1,23	55/F

Limiti d'impiego - Operational limit

Tipo Type	Modello Model	Q max (m ³ /h)	Pt min (mm H ₂ O)	C max (m/s)	S (m ²)	Pd ² (kgm ²)	Mot. (Gr)
PR-AC	454	5430	15	15,24	0,099	0,515	90S
PR-AC	456	3520	6	9,88	0,099	0,515	80

Livelli sonori - Sound levels dB(A)

Modello Model	Hz	63	125	250	500	1000	2000	4000	8000	TOT
454	Lw	55,4	67,5	76	76,4	78,6	74,8	66,6	56,5	83
	Lp	41	53	61	62	64	60	52	42	68
456	Lw	46,1	61,2	63,7	67,1	69,3	65,5	57,3	47,2	73
	Lp	32	47	49	53	55	51	43	33	59



Le prestazioni aerauliche sono rilevate in conformità alla norma EN ISO 5801/AMCA 210 con densità dell'aria standard avente peso specifico 1,2 Kg/m³.
Alimentazione 230V/1Ph/50Hz o 400V/3Ph/50Hz.

Air performances measured according to EN ISO 5801 / AMCA 210 standard with air density with 1,2 Kg/m³ specific weight.
Power supply 230V/1Ph/50Hz or 400V/3Ph/50Hz.

Lp: Livello di pressione sonora rilevato in condizioni di campo libero, propagazione sferica, categoria di misura C a norma EN ISO 13349, nel punto di massimo rendimento, alla distanza di 1,5 metri dal lato aspirazione e si presenta solo per fini comparativi.

Lp: Sound pressure level measured in free field conditions, propagation spherical, measurement category C in accordance with EN ISO 13349, at the point of maximum efficiency at a distance of 1,5 meters, inlet side (for comparative purposes only).

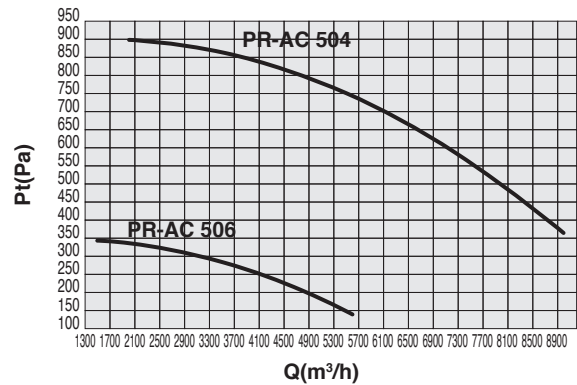
Lw: Livello di potenza sonora ottenuto secondo norma ISO 3746. Tolleranza +/- 3 dB(A).

Lw: Sound power level obtained in accordance with EN ISO 3746. Tolerance +/- 3 dB(A).

PR-AC 500							
Cod.	Tipo Type	Modello Model	U	P	Pm (kW)	In (A)	IP/CL
7PA5041	PR-AC	504	T	4	2,20	4,83	55/F
7PA5060	PR-AC	506	T	6	0,55	1,65	55/F

Limiti d'impiego - Operational limit							
Tipo Type	Modello Model	Q max (m ³ /h)	Pt min (mm H ₂ O)	C max (m/s)	S (m ²)	Pd ² (kgm ²)	Mot. (Gr)
PR-AC	504	8980	39	19,96	0,125	0,70	100L
PR-AC	506	5680	16	12,63	0,125	0,70	90S

Livelli sonori - Sound levels dB(A)										
Modello Model	Hz	63	125	250	500	1000	2000	4000	8000	TOT
504	Lw	62,8	74,9	83,4	83,8	86	82,2	74	63,9	90
	Lp	48	60	69	69	71	68	59	49	76
506	Lw	53,4	65,5	74	74,4	76,6	72,8	64,6	54,5	81
	Lp	39	51	59	60	62	58	50	40	66



PR-AC 560							
Cod.	Tipo Type	Modello Model	U	P	Pm (kW)	In (A)	IP/CL
7PA5645	PR-AC	564	T	4	4,00	8,23	55/F
7PA5660	PR-AC	566	T	6	1,10	2,82	55/F

Limiti d'impiego - Operational limit							
Tipo Type	Modello Model	Q max (m ³ /h)	Pt min (mm H ₂ O)	C max (m/s)	S (m ²)	Pd ² (kgm ²)	Mot. (Gr)
PR-AC	564	12230	45	21,50	0,158	0,90	112M
PR-AC	566	7940	19	13,96	0,158	0,90	100L

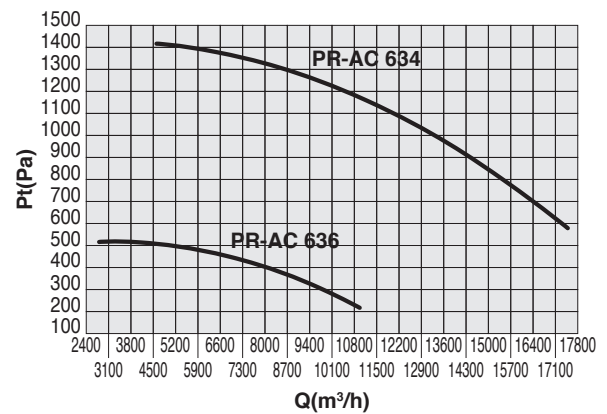
Livelli sonori - Sound levels dB(A)										
Modello Model	Hz	63	125	250	500	1000	2000	4000	8000	TOT
564	Lw	62,3	74,4	82,9	83,3	85,5	81,7	73,5	63,4	90
	Lp	48	60	68	69	71	67	59	49	75
566	Lw	52,9	65	73,5	73,9	76,1	72,3	64,1	54	80
	Lp	38	50	59	59	62	58	50	39	66



PR-AC 630							
Cod.	Tipo Type	Modello Model	U	P	Pm (kW)	In (A)	IP/CL
7PA6340	PR-AC	634	T	4	5,50	10,9	55/F
7PA6369	PR-AC	636	T	6	2,20	5,17	55/F

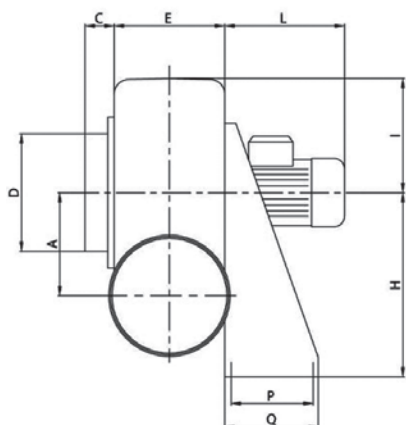
Limiti d'impiego - Operational limit							
Tipo Type	Modello Model	Q max (m ³ /h)	Pt min (mm H ₂ O)	C max (m/s)	S (m ²)	Pd ² (kgm ²)	Mot. (Gr)
PR-AC	634	17450	62	24,73	0,196	1,50	112M
PR-AC	636	11380	27	16,13	0,196	1,50	132S

Livelli sonori - Sound levels dB(A)										
Modello Model	Hz	63	125	250	500	1000	2000	4000	8000	TOT
634	Lw	62,1	74,2	82,7	83,1	85,3	81,5	73,3	63,2	90
	Lp	48	60	68	69	71	67	59	49	75
636	Lw	52,7	64,8	73,3	73,7	75,9	72,1	63,9	53,8	80
	Lp	38	50	59	59	61	58	49	39	66

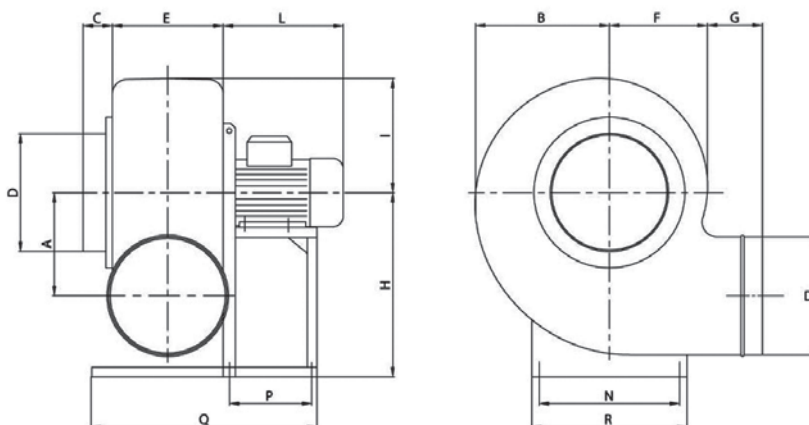


sez. **1.9**

Gr. 20 - 45



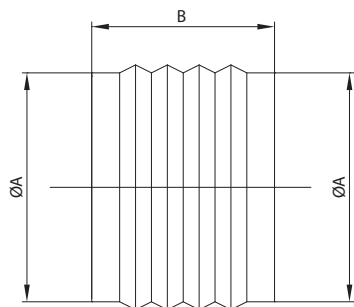
Gr. 50 - 63



TIPO TYPE	A	B	C	D	E	F	G	H	I	L	N	P	Q	R	kg
20	140	180	35	160	160	138	55	250	150	195	200	100	140	235	17
25	173	228	35	200	185	170	55	310	190	220	255	100	140	290	24
28	208	255	40	225	195	190	70	350	210	240	280	120	190	316	33
31	240	280	40	250	200	210	70	410	230	290	320	150	230	355	45
35	260	312	40	280	237	230	55	445	270	290	355	150	230	390	51
40	290	356	40	315	252	264	55	495	295	240	325	170	250	365	47
45	324	400	40	355	287	395	55	550	330	290	370	170	250	410	61
50	360	460	50	400	355	355	80	630	395	300	289	197	636	325	77
56	410	490	50	450	365	380	80	710	410	340	289	237	696	325	120
63	445	610	50	500	415	420	80	800	505	420	337	237	741	373	131

Dimensioni in mm / *Dimensions in mm*
Pesi indicativi / *Indicative weights*

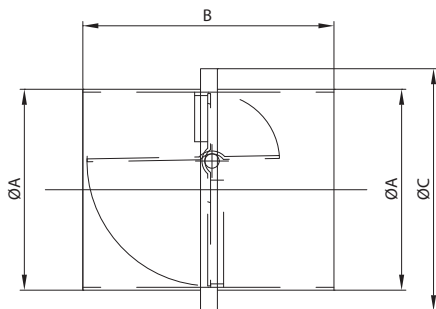
GIUNTO ANTIVIBRANTE IN PVC PER BOCCA ASPIRANTE E PREMENTE - INLET AND OUTLET ANTIVIBRATION JOINT IN PVC



Cod.	TIPO / TYPE	ØA	B
5SU3020	20	160	160
5SU3025	25	200	160
5SU3028	28	225	160
5SU3030	31	250	160
5SU3036	35	280	160
5SU3040	40	315	160
5SU3045	45	355	160
5SU3054	50	400	160
5SU3056	56	450	160
5SU3063	63	500	160

Dimensioni in mm / Dimensions in mm

SERRANDA A GRAVITÀ - GRAVITY SHUTTER

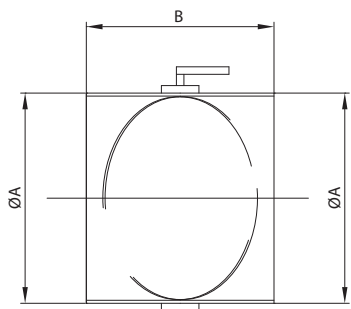


Cod.	TIPO / TYPE	ØA	B	ØC
1SE2021	20	160	200	240
1SE2026	25	200	200	280
1SE2028	28	225	200	305
1SE2031	31	250	200	330
1SE2035	35	280	200	360
1SE2040	40	315	210	435
1SE2045	45	355	210	475
1SE2049	50	400	210	520
(1)	56	450	210	570
(1)	63	500	210	620

Dimensioni in mm / Dimensions in mm

(1) Codice a richiesta / Item code upon request

SERRANDA MANUALE - MANUAL SETTING SHUTTER

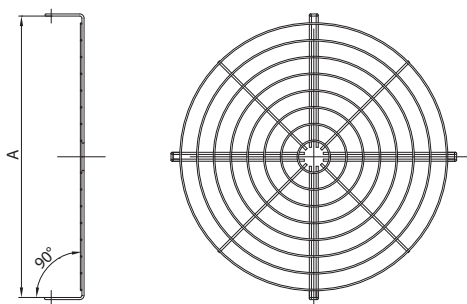


Cod.	TIPO / TYPE	ØA	B
1SE2022	20	160	120
1SE2027	25	200	120
1SE2030	28	225	120
1SE2032	31	250	120
1SE2036	35	280	140
1SE2041	40	315	140
1SE2046	45	355	140
1SE2050	50	400	140
(1)	56	450	440
(1)	63	500	480

Dimensioni in mm / Dimensions in mm

(1) Codice a richiesta / Item code upon request

RETE DI PROTEZIONE IN ACCIAIO INOX - INLET PROTECTION GUARD ACCORDING TO UNI 10615



Cod.	TIPO / TYPE	ØA
5RE2002	20	160
5RE2552	25	200
5RE2802	28	225
5RE2029	31	250
5RE2502	35	280
5RE4004	40	315
5RE4504	45	355
5RE5008	50	400
5RE5600	56	450
5RE6300	63	500

Dimensioni in mm / Dimensions in mm

sez.
1.9