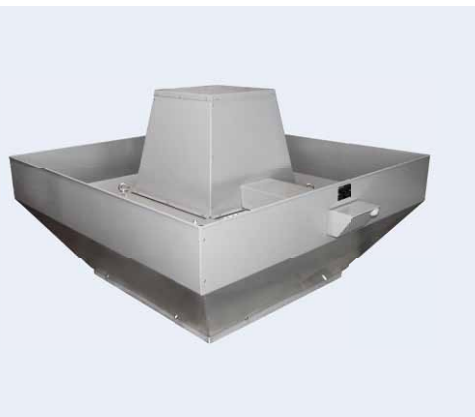


> TC HT



Torrini d'estrazione centrifughi a scarico verticale F400 Certificati secondo la EN 12101-3

Centrifugal roof fans vertical discharge F400 Certified according to EN 12101-3



Applus⁺

F400

Certificato / *Certificate*
nr. 0370-CPD-1356

DESCRIZIONE

Torrini di estrazione centrifughi per aspirazione diretta o canalizzata adatti all'evacuazione di fumi ad alta temperatura. La peculiarità della serie è data dal **convogliatore a flusso d'aria verticale** che garantisce una sicurezza ottimizzata in caso di incendio: l'estrazione rapida ed efficace dei fumi tossici permette di proteggere al meglio le vie di fuga, di facilitare l'accesso alle squadre d'intervento, di favorire l'incolumità delle persone e di minimizzare gli effetti dell'incendio sulle strutture dell'edificio.

La serie è idonea al funzionamento alla temperatura di **+150°C in servizio S1** ed è **certificata CE in classe F400** secondo la Normativa EN12101-3 dall'ente certificatore autonomo APPLUS.

COSTRUZIONE

- Telaio di base in lamiera d'acciaio zincato e protetto contro gli agenti atmosferici con vernicia a polveri epossidiche.
- Rete di protezione in tondino d'acciaio trafilato e protetto contro gli agenti atmosferici.
- Girante a pale rovesce, ad alto rendimento aerraulico e bassa rumorosità, in lamiera zincata, progettata per resistere ad alte temperature e per garantire il corretto raffreddamento del motore in caso di emergenza (incendio). Bilanciata staticamente e dinamicamente secondo ISO 1940. Direttamente accoppiata al motore.
- Copertura e convogliatore in lamiera d'acciaio zincato e protetta contro gli agenti atmosferici con vernicia a polveri epossidiche grigio RAL 7001, con superficie gofrata e corrugata per accrescere la resistenza meccanica.
- Motore asincrono trifase a norme internazionali IEC 60034, IEC 60072, EMC 2004/108/CE, LVD 2006/95/CE, marcato CE, IP55, classe F.

ACCESSORI

- Controbasse a murare (CB)
- Rete lato aspirazione (RA)

A RICHIESTA

- Interruttore di servizio garantito per alte temperature
- Scatola morsettiera garantita per alte temperature

DESCRIPTION

Centrifugal roof fans for direct or duct application suitable for high temperature smoke extraction. The peculiarity of the series is the vertical exhaust conveyor which guarantees an optimized safety in the event of a fire: fast and effective toxic fume extraction, leading to safer escape routes, easier access for the emergency teams, promoting people safety and minimizing the effects of fire on the building structures.

The series is suitable for running at the temperature of **+150°C in S1 service** and is **CE certified F400** according to EN12101-3. Certification pending by the independent notified body APPLUS.

CONSTRUCTION

- Base frame in galvanized steel sheet protected against atmospheric agents with epoxy finish.
- Protection guard in drawn steel rod protected against the atmospheric agents.
- Backward curved impeller in galvanized steel sheet, with high efficiency and low noise level, designed to resist at high temperature and to ensure the proper cooling of the motor in case of emergency functioning. Statically and dynamically balanced according to ISO 1940. Directly coupled to flanged motor.
- Upper cover and vertical exhaust conveyor made in galvanized steel sheet protected against atmospheric agents with epoxy finish grey RAL 7001. Superficially embossed and corrugated to rise the mechanical resistance to the strain.
- Asynchronous three-phase motor or single-phase motor manufactured according to international standards IEC 600034, IEC 60072, EMC 2004/108/CE, LVD 2006/95/CE, CE marked, IP 55, class F.

ACCESSORIES

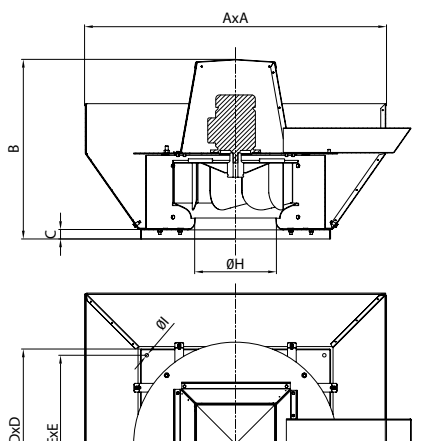
- Counter base to wall up (CB)
- Inlet Protection Guard (RA)

UPON REQUEST

- Service switch for high temperature
- Terminal box for high temperature

DIMENSIONI Dimensions

TC HT



TIPO / TYPE	AxA	B	C	D	E	ØH	Kg
TC HT 350	800	590	38	500	450	270	45
TC HT 400	950	640	38	650	600	296	65
TC HT 450	950	640	38	650	600	296	65
TC HT 500	1200	720	38	760	710	327	102
TC HT 560	1200	720	38	760	710	370	110
TC HT 630	1480	890	38	930	870	430	165
TC HT 750	1480	930	38	930	870	480	210
TC HT 800	1480	960	38	930	870	530	240

Dimensioni in mm / Dimensions in mm
Pesi indicativi / Indicative weights

Le prestazioni aerauliche sono rilevate in conformità alla norma EN ISO 5801/AMCA 210 con densità dell'aria standard avente peso specifico 1.2 kg/m³. Alimentazione 230V/1Ph/50Hz e 400V/3Ph/50Hz.

Air performances measured according to EN ISO 5801 / AMCA 210 standard with air density with 1.2 kg/m³ specific weight. Power supply 230V/1Ph/50Hz or 400V/3Ph/50Hz.

Lp: Livello di pressione sonora rilevato in condizioni di campo libero, propagazione semisferica, categoria di misura C a norma EN ISO 13349, nel punto di massimo rendimento, alla distanza di 6 metri e si presenta solo per fini comparativi.
Lw: Livello di potenza sonora ottenuto secondo norma ISO 3746. Tolleranza +/- 3 dB(A).

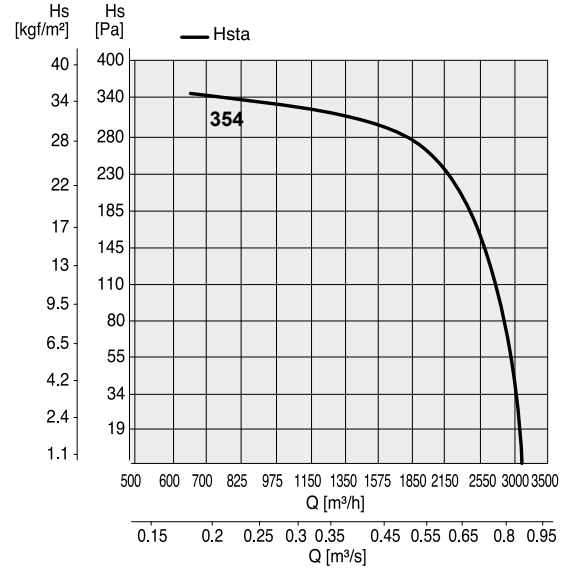
Lp: Sound pressure level measured in free field conditions, propagation hemispherical, measurement category C in accordance with EN ISO 13349, at the point of maximum efficiency, at a distance of 6 meters (for comparative purposes only).
Lw: Sound power level obtained in accordance with EN ISO 3746. Tolerance +/- 3 dB(A).

TC HT 354

Cod.	Tipo Type	Modello Model	U	P	Pm (kW)	In (A)	IP/CL	Mot. (Gr)	Lp dB(A)
1TH0036	TC HT	354	M	4	0,25	2,35	55/F	71	45
1TH0035	TC HT	354	T	4	0,25	0,86	55/F	71	49

Livelli sonori - Sound levels / dB(A)

Size	db(A)	63	125	250	500	1000	2000	4000	8000	TOT
TC HT 354	Lw	48,2	61,9	68,1	72,9	73,0	69,5	64,6	53,9	77,7
TC HT 354	Lp	24,7	38,4	44,5	49,3	49,4	46,0	41,1	30,3	54,2

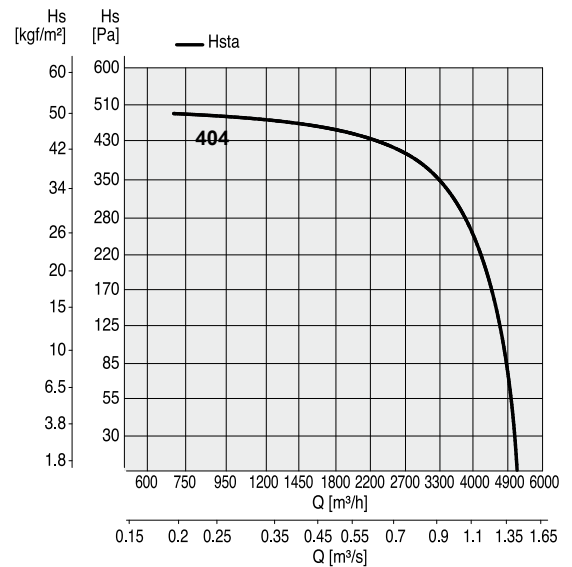


TC HT 404

Cod.	Tipo Type	Modello Model	U	P	Pm (kW)	In (A)	IP/CL	Mot. (Gr)	Lp dB(A)
1TH0041	TC HT	404	M	4	0,55	4,75	55/F	80	48
1TH0040	TC HT	404	T	4	0,55	1,60	55/F	80	51

Livelli sonori - Sound levels / dB(A)

Size	db(A)	63	125	250	500	1000	2000	4000	8000	TOT
TC HT 404	Lw	50,8	64,5	71,5	74,1	74,9	72,0	68,5	57,1	79,9
TC HT 404	Lp	27,2	40,9	47,9	50,6	51,3	48,5	44,9	33,5	56,3



Le prestazioni aerauliche sono rilevate in conformità alla norma EN ISO 5801/AMCA 210 con densità dell'aria standard avente peso specifico 1.2 kg/m³. Alimentazione 230V/1Ph/50Hz e 400V/3Ph/50Hz.

Air performances measured according to EN ISO 5801 / AMCA 210 standard with air density with 1.2 kg/m³ specific weight. Power supply 230V/1Ph/50Hz or 400V/3Ph/50Hz.

Lp: Livello di pressione sonora rilevato in condizioni di campo libero, propagazione semisferica, categoria di misura C a norma EN ISO 13349, nel punto di massimo rendimento, alla distanza di 6 metri e si presenta solo per fini comparativi.
Lw: Livello di potenza sonora ottenuto secondo norma ISO 3746. Tolleranza +/- 3 dB(A).

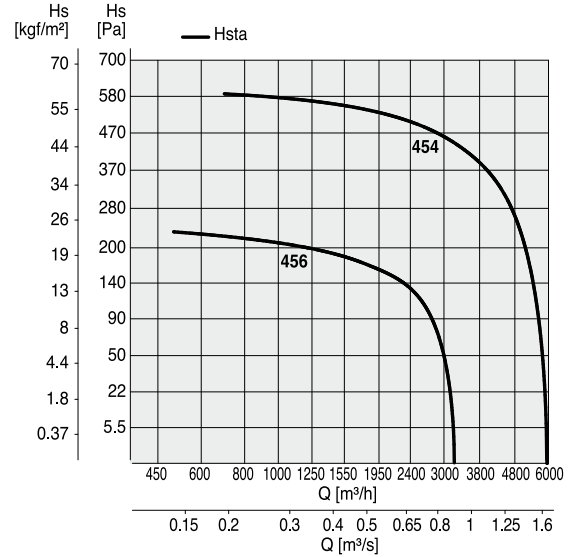
Lp: Sound pressure level measured in free field conditions, propagation hemispherical, measurement category C in accordance with EN ISO 13349, at the point of maximum efficiency, at a distance of 6 meters (for comparative purposes only).
Lw: Sound power level obtained in accordance with EN ISO 3746. Tolerance +/- 3 dB(A).

TC HT 454 - 456

Cod.	Tipo Type	Modello Model	U	P	Pm (kW)	In (A)	IP/CL	Mot. (Gr)	Lp dB(A)
1TH0046	TC HT	454	M	4	0,75	5,60	55/F	80	56
1TH0045	TC HT	454	T	4	0,75	2,20	55/F	80	55
1TH0048	TC HT	456	M	6	0,37	3,00	55/F	80	47
1TH0047	TC HT	456	T	6	0,37	1,20	55/F	80	39

Livelli sonori - Sound levels / dB(A)

Size	db(A)	63	125	250	500	1000	2000	4000	8000	TOT
TC HT 454	Lw	52,0	65,5	73,4	76,3	76,2	73,2	68,8	58,4	81,4
TC HT 454	Lp	28,5	42,0	49,8	52,7	52,7	49,7	45,2	34,8	57,9
TC HT 456	Lw	37,2	50,7	58,5	61,4	61,4	58,4	53,9	43,5	66,6
TC HT 456	Lp	19,7	33,2	41,0	43,9	43,9	40,9	36,4	26,0	49,1

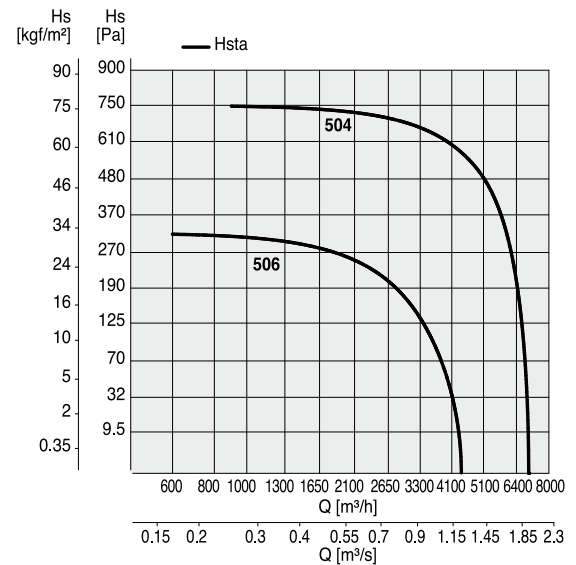


TC HT 504 - 506

Cod.	Tipo Type	Modello Model	U	P	Pm (kW)	In (A)	IP/CL	Mot. (Gr)	Lp dB(A)
1TH0050	TC HT	504	T	4	1,10	2,80	55/F	90	60
1TH0051	TC HT	506	T	6	0,37	1,20	55/F	80	49

Livelli sonori - Sound levels / dB(A)

Size	db(A)	63	125	250	500	1000	2000	4000	8000	TOT
TC HT 504	Lw	51,6	67,4	74,9	78,1	79,2	76,9	71,8	61,2	84,0
TC HT 504	Lp	28,0	43,9	51,3	54,5	55,6	53,3	48,2	37,7	60,4
TC HT 506	Lw	36,7	52,5	60,0	63,2	64,3	62,0	56,9	46,4	69,1
TC HT 506	Lp	19,2	35,0	42,5	45,7	46,8	44,5	39,4	28,9	51,6



Le prestazioni aerauliche sono rilevate in conformità alla norma EN ISO 5801/AMCA 210 con densità dell'aria standard avente peso specifico 1.2 kg/m³. Alimentazione 230V/1Ph/50Hz e 400V/3Ph/50Hz.

Air performances measured according to EN ISO 5801 / AMCA 210 standard with air density with 1.2 kg/m³ specific weight. Power supply 230V/1Ph/50Hz or 400V/3Ph/50Hz.

Lp: Livello di pressione sonora rilevato in condizioni di campo libero, propagazione semisferica, categoria di misura C a norma EN ISO 13349, nel punto di massimo rendimento, alla distanza di 6 metri e si presenta solo per fini comparativi.
Lw: Livello di potenza sonora ottenuto secondo norma ISO 3746. Tolleranza +/- 3 dB(A).

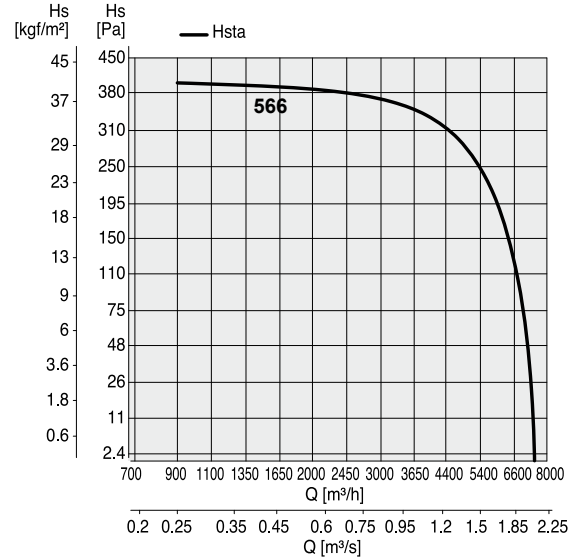
Lp: Sound pressure level measured in free field conditions, propagation hemispherical, measurement category C in accordance with EN ISO 13349, at the point of maximum efficiency, at a distance of 6 meters (for comparative purposes only).
Lw: Sound power level obtained in accordance with EN ISO 3746. Tolerance +/- 3 dB(A).

TC HT 566

Cod.	Tipo Type	Modello Model	U	P	Pm (kW)	In (A)	IP/CL	Mot. (Gr)	Lp dB(A)
1TH0056	TC HT	566	T	6	0,55	1,80	55/F	80	55

Livelli sonori - Sound levels / dB(A)

Size	db(A)	63	125	250	500	1000	2000	4000	8000	TOT
TC HT 566	Lw	48,2	58,2	67,3	70,3	71,4	69,2	62,1	52,4	76,1
TC HT 566	Lp	24,6	34,7	43,7	46,7	47,8	45,6	38,5	28,8	52,5

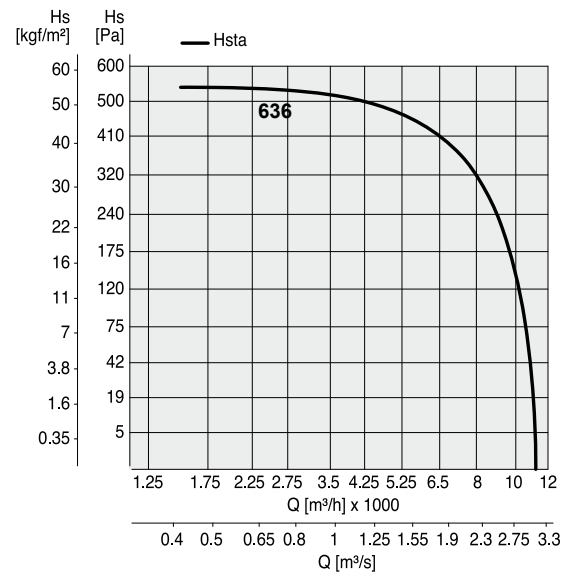


TC HT 636

Cod.	Tipo Type	Modello Model	U	P	Pm (kW)	In (A)	IP/CL	Mot. (Gr)	Lp dB(A)
1TH0063	TC HT	636	T	6	1,10	3,40	55/F	90	59

Livelli sonori - Sound levels / dB(A)

Size	db(A)	63	125	250	500	1000	2000	4000	8000	TOT
TC HT 636	Lw	56,9	67,9	74,1	76,2	77,4	75,3	69,1	59,6	82,3
TC HT 636	Lp	33,3	44,3	50,5	52,6	53,8	51,8	45,6	36,0	58,8



Le prestazioni aerauliche sono rilevate in conformità alla norma EN ISO 5801/AMCA 210 con densità dell'aria standard avente peso specifico 1.2 kg/m³.
Alimentazione 230V/1Ph/50Hz e 400V/3Ph/50Hz.

Air performances measured according to EN ISO 5801 / AMCA 210 standard with air density with 1.2 kg/m³ specific weight.
Power supply 230V/1Ph/50Hz or 400V/3Ph/50Hz.

Lp: Livello di pressione sonora rilevato in condizioni di campo libero, propagazione semisferica, categoria di misura C a norma EN ISO 13349, nel punto di massimo rendimento, alla distanza di 6 metri e si presenta solo per fini comparativi.
Lw: Livello di potenza sonora ottenuto secondo norma ISO 3746. Tolleranza +/- 3 dB(A).

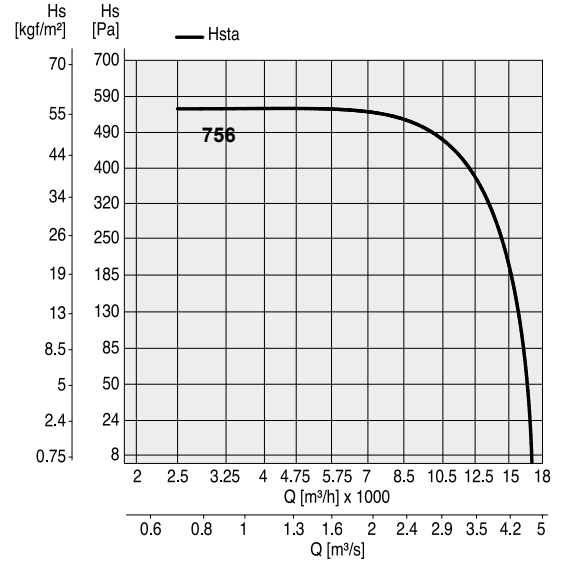
Lp: Sound pressure level measured in free field conditions, propagation hemispherical, measurement category C in accordance with EN ISO 13349, at the point of maximum efficiency, at a distance of 6 meters (for comparative purposes only).
Lw: Sound power level obtained in accordance with EN ISO 3746. Tolerance +/- 3 dB(A).

TC HT 756

Cod.	Tipo Type	Modello Model	U	P	Pm (kW)	In (A)	IP/CL	Mot. (Gr)	Lp dB(A)
1TH0075	TC HT	756	T	6	2,20	5,00	55/F	112	65

Livelli sonori - Sound levels / dB(A)

Size	db(A)	63	125	250	500	1000	2000	4000	8000	TOT
TC HT 756	Lw	58,2	70,5	77,2	80,4	81,3	79,3	74,4	66,1	86,3
TC HT 756	Lp	34,6	46,9	53,7	56,8	57,8	55,7	50,9	42,6	62,7

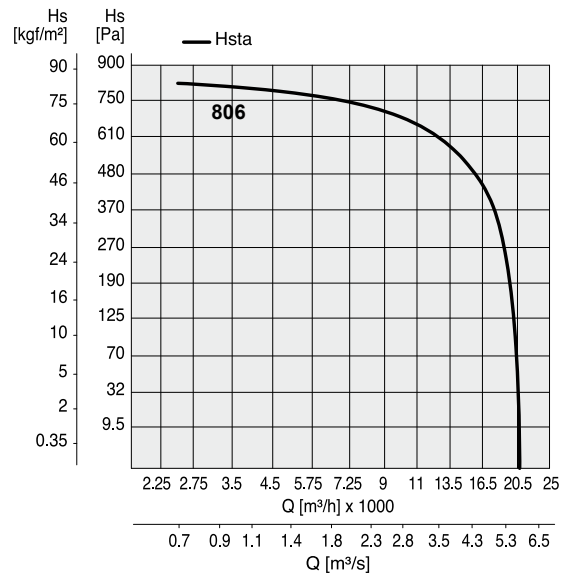


TC HT 806

Cod.	Tipo Type	Modello Model	U	P	Pm (kW)	In (A)	IP/CL	Mot. (Gr)	Lp dB(A)
1TH0080	TC HT	806	T	6	3,00	6,60	55/F	132S	67

Livelli sonori - Sound levels / dB(A)

Size	db(A)	63	125	250	500	1000	2000	4000	8000	TOT
TC HT 806	Lw	61,1	76,6	82,4	86,6	85,7	87,0	84,8	76,0	92,8
TC HT 806	Lp	37,5	53,1	58,9	63,0	62,2	63,4	61,3	52,4	69,2



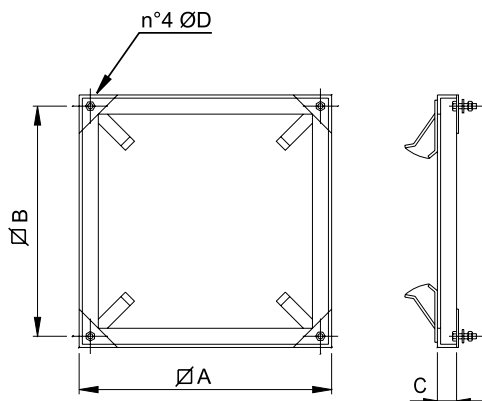
CONTROBASI A MURARE (CB) COUNTER BASES TO BE WALLED UP (CB)

La controbase garantisce un efficace ancoraggio al cavedio, tramite la muratura delle quattro zanche appositamente realizzate. Manufatto realizzato in robusta lamiera con predisposto il fissaggio alla base del torrino.

The counter base ensures an effective anchorage to the concrete support, through the fixing of four metal strips suitably designed. It is made in solid steel with arrangement for fixing to the fan base.

Cod.	TIPO TYPE	A	B	C	ØD	kg
1CB4000	CB 40-45	630	600	30	M8x30	3,2
1CB5500	CB 50-56	740	710	30	M10x40	3,6
1CB6000	CB 63-75-80	900	870	30	M10x40	4,0

Dimensioni in mm / Dimensions in mm



RETI PROTEZIONE CCr PROTECTION GUARDS CCr

Rete piana per salvaguardare dal contatto accidentale con le parti in movimento del ventilatore. Realizzate in filo d'acciaio e protette contro gli agenti atmosferici.

Flat guard that prevent from casual contact with moving parts of the fan. Manufactured in steel rod and protected against atmospheric agents.

Cod.	TIPO - TYPE	ØA	kg
5RE9063	CCr 63	690	2,2
5RE9080	CCr 80	860	4
5RE9090	CCr 90	970	5

Dimensioni in mm / Dimensions in mm

