

# > PR-Q HT



Ventilatori centrifughi pale rovesce F400 - Certificati secondo la EN 12101-3

Backward curved centrifugal fans F400 - Certified according to EN 12101-3



**Applus<sup>+</sup>**

**F400**

Certificato / *Certificate*  
nr. 0370-CPD-1357

## DESCRIZIONE GENERALE

Ventilatori centrifughi a pale rovesce adatti all'evacuazione di fumi ad alta temperatura.

La caratteristica peculiare della serie è data dalla costruzione quadrangolare grazie alla quale è possibile ottenere quattro orientamenti (0°-90°-180°-270°) con lo stesso ventilatore e con un ingombro limitato grazie all'eliminazione della sedia porta motore.

La serie è idonea al funzionamento alla temperatura di +100°C in servizio S1ed è certificata CE in classe F400 dal laboratorio terzo indipendente Applus secondo la normativa EN 12101-3.

## CONSTRUZIONE

- Cassa a spirale con fiancate quadrangolari, realizzata in lamiera d'acciaio zincato e protetta contro gli agenti atmosferici con vernicia a polveri epossidiche.
- Girante a semplice aspirazione, con pale rovesce curve ad alto rendimento aeraulico, realizzata in lamiera d'acciaio e mozzo in acciaio zincato elettroliticamente.
- Bocche premente e aspirante realizzate secondo norma UNI EN ISO 13351
- Esecuzione 5 (accoppiamento diretto con girante a sbalzo su motore fl angiato), rotazione RD.
- Motore asincrono trifase a norme internazionali IEC 60034, IEC 60072, EMC 2004/108/CE, LVD 2006/95/CE, marcato CE, IP55, classe F. Doppia velocità mediante commutatore stella/triangolo. Alimentazione: 400V, 50Hz trifase.

## ACCESSORI

- Giunto antivibrante bocca aspirante e premente
- Rete di protezione per bocche aspirante e premente e protetta contro gli agenti atmosferici.
- Contro flangia bocca aspirante e premente
- Supporti antivibranti
- Regolatori di velocità ad autotrasformatore o inverter.

## A RICHIESTA

- Versione 2V con motore a doppia polarità.

## GENERAL DESCRIPTION

Backward curved centrifugal fans suitable for high temperature smoke extraction.

The main characteristic of the PR-Q series is the quadrangular construction, which allows to obtain four orientations (0°-90°-180°-270°) with the same fan. The dimensions are reduced tank to the absence of the motor support.

The series is suitable for running at the temperature of +100°C in S1 service and CE certified to F400 by the independent notified body Applus according to EN 12101-3.

## CONSTRUCTION

- Volute casing with quadrangular frame, manufactured in galvanized steel sheet protected against atmospheric agents.
- Single inlet, backward curved wheel with high efficiency, manufactured in galvanized steel sheet and steel hub.
- Inlet/outlet made according to UNI EN ISO 13351
- Execution 5 (impeller directly coupled to flanged motor), rotation RD.
- Double speed asynchronous three-phase motor manufactured according to international standards IEC 60034, IEC 60072, EMC 2004/108/CE, LVD 2006/95/CE, CE marked, IP 55, class F. Electric supply: 400V / 50 Hz three phase.

## ACCESSORIES

- Inlet/outlet flexible connectors
- Inlet and outlet guard protected against atmospheric agents.
- Inlet/outlet counterflange
- Antivibration supports
- Self transformer or inverters speed controllers

## UPON REQUEST

- 2 speed version (double polarity motor).

## ORIENTAMENTI Discharge angles

PR-Q HT-2V

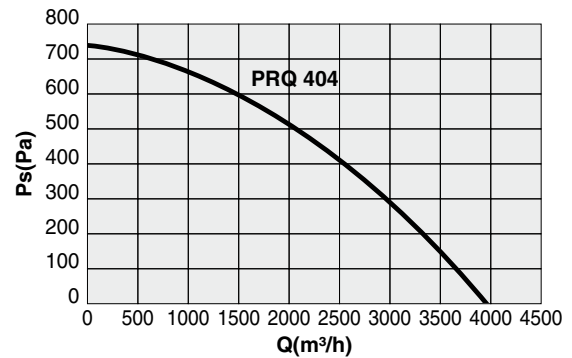
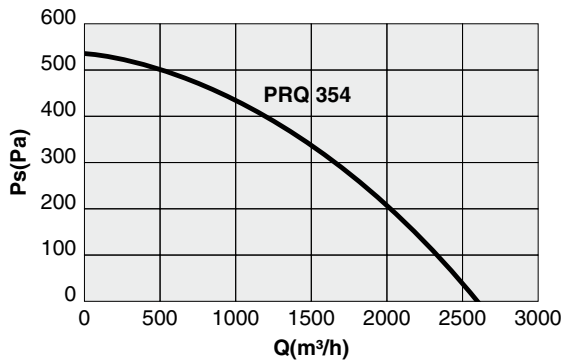
Rotazione <i>Rotation</i>  RD				
Forma/ <i>Form</i>	0°	90°	180°	270°

Le prestazioni aerodinamiche sono rilevate in conformità alla norma EN ISO 5801/AMCA 210 con densità dell'aria standard avente peso specifico 1.2 Kg/m<sup>3</sup>. Alimentazione 230V/1Ph/50Hz e 400V/3Ph/50Hz.

Air performances measured according to EN ISO 5801 / AMCA 210 standard with air density with 1.2 kg/m<sup>3</sup> specific weight. Power supply 230V/1Ph/50Hz or 400V/3Ph/50Hz.

**Lp:** Livello di pressione sonora rilevato in condizioni di campo libero, propagazione semisferica, categoria di misura C a norma EN ISO 13349, nel punto di massimo rendimento, alla distanza di 1,5 metri dal lato aspirazione e si presenta solo per fini comparativi.  
**Lw:** Livello di potenza sonora ottenuto secondo norma ISO 3746. Tolleranza +/- 3 dB(A).

**Lp:** Sound pressure level measured in free field, hemispherical propagation, measurement category C according to EN ISO 13349, at the maximum output rate, at a distance of 1.5 m from inlet side. Data given only for comparative purpose.  
**Lw:** Sound power level according to ISO 3746. Tolerance +/- 3 dB(A).



### PR-Q HT 350

Cod.	Tipo Type	Modello Model	U	rpm	Pm (kW)	In (A)	IP/CL	Mot. (Gr)
1RQ3503	PR-Q HT	354	T	1400	0,25	0,80	55/F	71

#### Livelli sonori - Sound levels / dB(A)

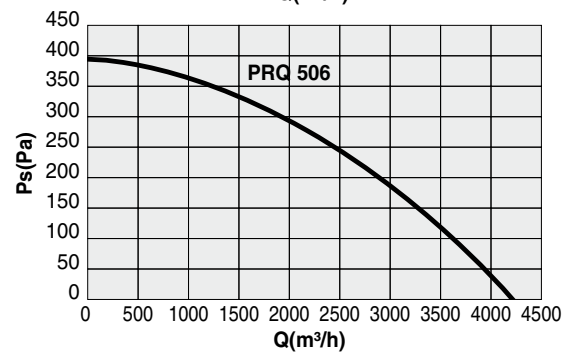
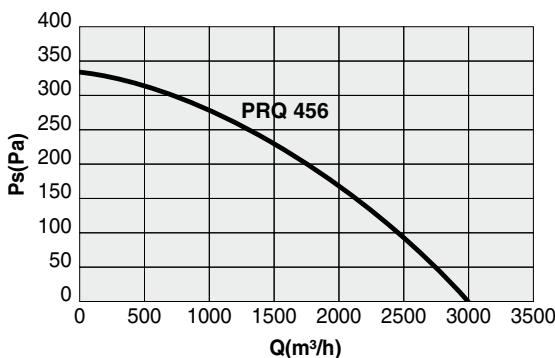
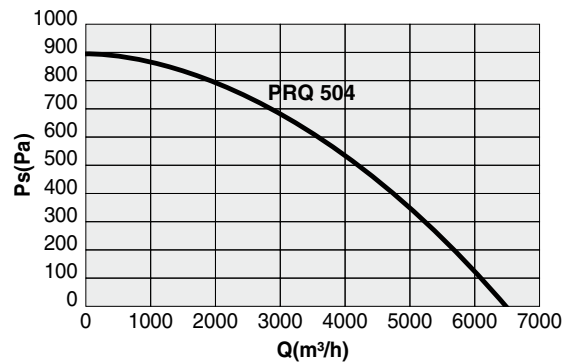
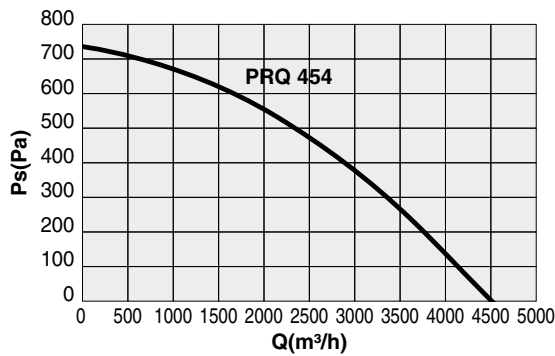
Size	db(A)	63	125	250	500	1000	2000	4000	8000	TOT
PRQ 354T	Lw	56	71	73	77	79	75	67	57	83
	Lp	44	59	61	65	67	63	55	45	71

### PR-Q HT 400

Cod.	Tipo Type	Modello Model	U	rpm	Pm (kW)	In (A)	IP/CL	Mot. (Gr)
1RQ4003	PR-Q HT	404	T	1400	0,55	1,60	55/F	80

#### Livelli sonori - Sound levels / dB(A)

Size	db(A)	63	125	250	500	1000	2000	4000	8000	TOT
PRQ 404T	Lw	56	71	74	77	79	75	67	57	83
	Lp	44	59	62	65	67	63	55	45	72



### PR-Q HT 450

Cod.	Tipo Type	Modello Model	U	rpm	Pm (kW)	In (A)	IP/CL	Mot. (Gr)
1RQ4504	PR-Q HT	454	T	1400	0,75	1,90	55/F	80

#### Livelli sonori - Sound levels / dB(A)

Size	db(A)	63	125	250	500	1000	2000	4000	8000	TOT
PRQ 454T	Lw	58	73	76	79	81	77	69	59	85
	Lp	46	61	64	67	69	65	57	47	74
PRQ 456T	Lw	52	61	66	70	72	68	60	50	76
	Lp	40	49	54	58	60	56	48	38	64

### PR-Q HT 500

Cod.	Tipo Type	Modello Model	U	rpm	Pm (kW)	In (A)	IP/CL	Mot. (Gr)
1RQ5003	PR-Q HT	504	T	1400	1,10	2,50	55/F	90S

#### Livelli sonori - Sound levels / dB(A)

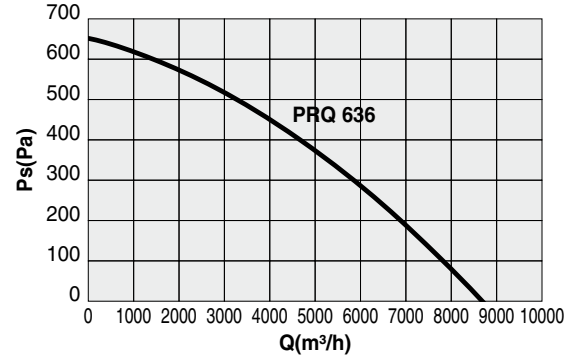
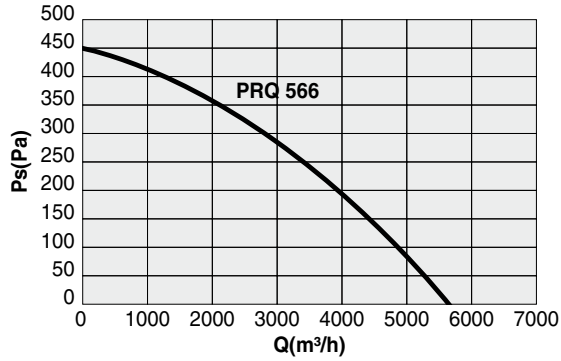
Size	db(A)	63	125	250	500	1000	2000	4000	8000	TOT
PRQ 504T	Lw	60	75	78	81	83	79	71	61	87
	Lp	48	63	66	69	71	67	59	49	76
PRQ 506T	Lw	51	66	69	72	74	70	62	52	78
	Lp	40	55	58	61	63	59	51	41	67

Le prestazioni aerodinamiche sono rilevate in conformità alla norma EN ISO 5801/AMCA 210 con densità dell'aria standard avente peso specifico 1.2 Kg/m<sup>3</sup>. Alimentazione 230V/1Ph/50Hz o 400V/3Ph/50Hz.

Air performances measured according to EN ISO 5801 / AMCA 210 standard with air density with 1.2 kg/m<sup>3</sup> specific weight. Power supply 230V/1Ph/50Hz or 400V/3Ph/50Hz.

**Lp:** Livello di pressione sonora rilevato in condizioni di campo libero, propagazione semisferica, categoria di misura C a norma EN ISO 13349, nel punto di massimo rendimento, alla distanza di 1.5 metri dal lato aspirazione e si presenta solo per fini comparativi.  
**Lw:** Livello di potenza sonora ottenuto secondo norma ISO 3746. Tolleranza +/- 3 dB(A).

**Lp:** Sound pressure level measured in free field, hemispherical propagation, measurement category C according to EN ISO 13349, at the maximum output rate, at a distance of 1.5 m from inlet side. Data given only for comparative purpose.  
**Lw:** Sound power level according to ISO 3746. Tolerance +/- 3 dB(A).



## PR-Q HT 560

Cod.	Tipo Type	Modello Model	U	rpm	Pm (kW)	In (A)	IP/CL	Mot. (Gr)
1RQ5602	PR-Q HT	566	T	960	0,55	1,80	55/F	80

### Livelli sonori - Sound levels / dB(A)

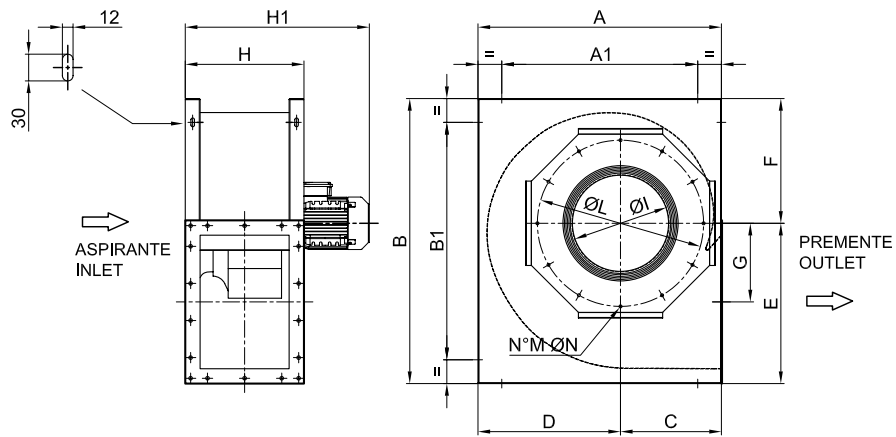
Size	db(A)	63	125	250	500	1000	2000	4000	8000	TOT
PRQ 566T	Lw	60	69	75	78	80	76	68	58	84
	Lp	48	57	63	66	68	64	56	46	72

## PR-Q HT 630

Cod.	Tipo Type	Modello Model	U	rpm	Pm (kW)	In (A)	IP/CL	Mot. (Gr)
1RQ6002	PR-Q HT	636	T	960	1,10	2,74	55/F	90L

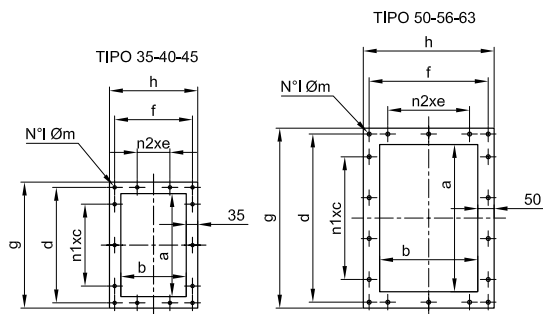
### Livelli sonori - Sound levels / dB(A)

Size	db(A)	63	125	250	500	1000	2000	4000	8000	TOT
PRQ 636T	Lw	63	72	78	81	83	79	71	61	87
	Lp	51	60	66	69	71	67	59	49	75



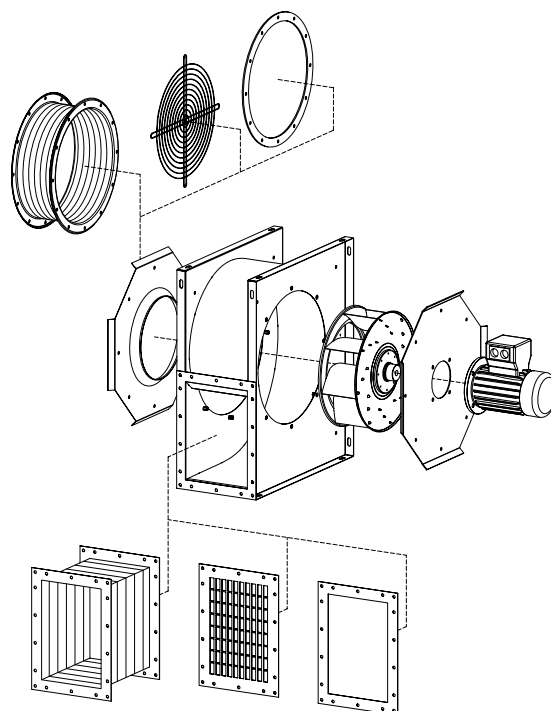
TIPO / TYPE	A	A1	B	B1	C	D	E	F	G	H	H1	ASPIRANTE / INLET				kg
												I	L	M	N	
PR-Q HT 350	620	520	650	55	295	325	370	280	177	270	450	270	450	8	M8	35
PR-Q HT 400	680	580	790	690	305	375	440	350	277	320	520	296	500	8	M8	45
PR-Q HT 450	740	640	880	780	305	435	490	390	255	320	520	296	500	8	M8	50
PR-Q HT 500	820	660	960	800	340	480	540	420	265	400	620	327	560	12	M8	75
PR-Q HT 560	890	730	1040	880	370	520	600	440	300	400	585	370	620	12	M8	80
PR-Q HT 630	910	750	1100	940	410	500	650	450	320	455	675	430	690	12	M8	100

Dimensioni in mm / Dimensions in mm

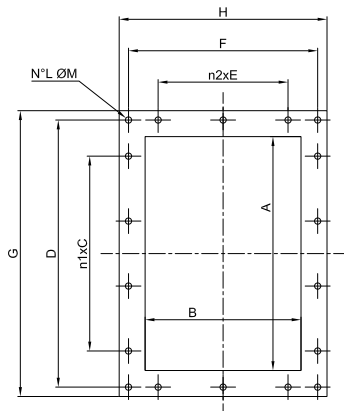


TIPO / TYPE	PREMENTE / OUTLET									
	a	b	n1 x c	d	n2 x e	f	g	h	l	m
PR-Q HT 350	315	200	2 x 125	353	1 x 100	238	385	270	14	10
PR-Q HT 400	355	250	2 x 125	393	1 x 125	288	425	320	14	10
PR-Q HT 450	400	250	2 x 125	438	1 x 125	288	470	320	14	10
PR-Q HT 500	450	300	3 x 125	514	2 x 125	364	550	400	18	12
PR-Q HT 560	500	300	3 x 125	564	2 x 125	364	600	400	18	12
PR-Q HT 630	560	355	4 x 125	624	2 x 125	419	660	455	20	12

Dimensioni in mm / Dimensions in mm



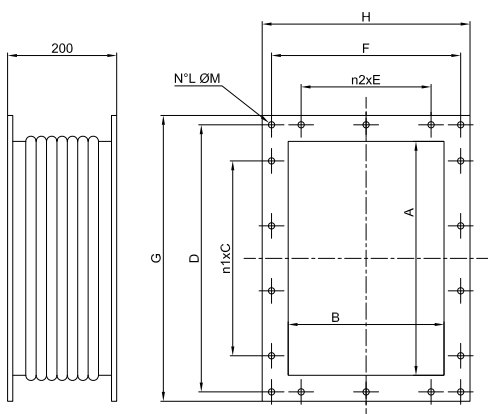
**CONTROFLANGIA PREMENTE / OUTLET CONNECTOR FLANGE**



Cod.	TIPO TYPE	A	B	n1xC	D	n2xE	F	G	H	L	M	Sp.	Kg
5B01370	35	315	200	2x125	353	1x100	238	385	270	14	10	15/10	0,47
5B01371	40	355	250	2x125	393	1x125	288	425	320	14	10	15/10	0,55
5B01372	45	400	250	2x125	438	1x125	288	470	320	14	10	15/10	0,58
5B01373	50	450	300	3x125	514	2x125	364	550	400	18	12	20/10	1,30
5B01374	56	500	300	3x125	564	2x125	364	600	400	18	12	20/10	1,38
5B01375	63	560	355	4x125	624	2x125	419	660	455	20	12	20/10	1,56

Dimensioni in mm / Dimensions in mm

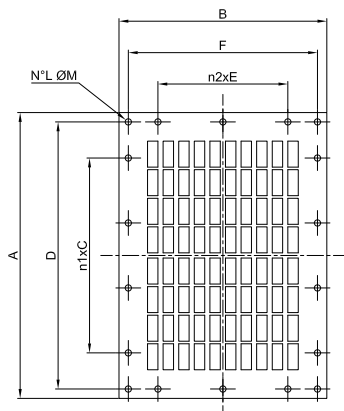
**GIUNTO ANTIVIBRANTE PREMENTE / OUTLET GUARD**



Cod.	TIPO TYPE	A	B	n1xC	D	n2xE	F	G	H	L	M	Sp.	Kg
5SU1070	35	315	200	2x125	353	1x100	238	385	270	14	10	15/10	3,5
5SU1071	40	355	250	2x125	393	1x125	288	425	320	14	10	15/10	4
5SU1072	45	400	250	2x125	438	1x125	288	470	320	14	10	15/10	4,5
5SU1073	50	450	300	3x125	514	2x125	364	550	400	18	12	20/10	5
5SU1074	56	500	300	3x125	564	2x125	364	600	400	18	12	20/10	5,5
5SU1075	63	560	355	4x125	624	2x125	419	660	455	20	12	20/10	6

Dimensioni in mm / Dimensions in mm

**RETE PROTEZIONE BOCCA PREMENTE / OUTLET PROTECTION GUARD**



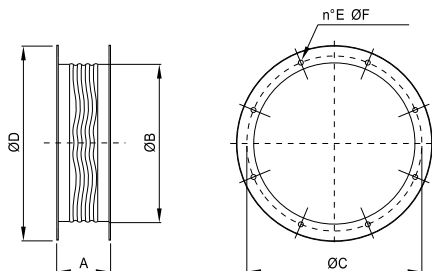
Cod.	TIPO TYPE	A	B	n1xC	D	n2xE	F	L	M	Sp.	Kg
5RE7735	35	385	270	2x125	353	1x100	238	14	10	15/10	0,49
5RE7740	40	425	320	2x125	393	1x125	288	14	10	15/10	0,58
5RE7745	45	470	320	2x125	438	1x125	288	14	10	15/10	0,61
5RE7750	50	550	400	3x125	514	2x125	364	18	12	20/10	1,33
5RE7756	56	600	400	3x125	564	2x125	364	18	12	20/10	1,41
5RE7800	63	660	455	4x125	624	2x125	419	20	12	20/10	1,59

Dimensioni in mm / Dimensions in mm

**GIUNTO ANTIVIBRANTE IN ASPIRAZIONE CCga-HT / INLET FLEXIBLE CONNECTORS CCGA-HT**

Impedisce la propagazione delle vibrazioni sulla canalizzazione. Costruito con due flange in lamiera d'acciaio, realizzate a norma UNI ISO 6580 – EUROVENT per il fissaggio al ventilatore e al canale, ed un nastro di collegamento flessibile e robusto. Adatto all'utilizzo ad alte temperature. Parti in lamiera verniciate a polveri epossipoliestiriche.

*It prevents the propagation of vibrations along the ducted system. Manufactured with two flanges in steel sheet, according to UNI ISO6580 – EUROVENT standard for fixing to the fan and to the duct, and a strong flexible fabric joint. Suitable for high temperature working. Components in steel sheet protected against atmospheric agents by epoxy paint.*



Cod.	TIPO TYPE	Modello Model	A	ØB	ØC	ØD	E	ØF	kg
1SU5313	CCga 40	PR-Q 35	200	400	450	496	8	12	7
1SU5401	CCga 45	PR-Q 40	200	450	500	546	8	12	8
1SU5451	CCga 45	PR-Q 45	200	450	500	546	8	12	8
1SU5501	CCga 50	PR-Q 50	200	500	560	598	12	12	9
1SU5562	CCga 56	PR-Q 56	200	560	620	658	12	12	10
1SU5632	CCga 63	PR-Q 63	200	630	690	730	12	12	11

Dimensioni in mm / Dimensions in mm

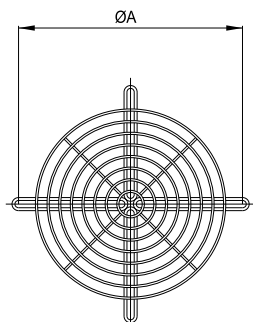
**RETE PROTEZIONE BOCCA ASPIRANTE CCr / INLET PROTECTION GUARD CCr**

Salvaguarda dal contatto accidentale con le parti in movimento del ventilatore.

Realizzata in filo d'acciaio e protetta contro gli agenti atmosferici.

CCr: versione piana (per cassa lunga e cassa corta lato girante),

*It prevents from casual contact with moving parts of the fan. Manufactured in steel rod and protected against atmospheric agents. CCr: flat version (for long case and short case on impeller side)*



Cod.	TIPO TYPE	Modello Model	ØA	kg
5RE1583	CCr 40	PR-Q 35	450	0,8
5RE1584	CCr 45	PR-Q 40-45	500	1,0
5RE1585	CCr 50	PR-Q 50	560	1,3
5RE1586	CCr 56	PR-Q 56	620	1,6
5RE1587	CCr 63	PR-Q 63	690	1,9

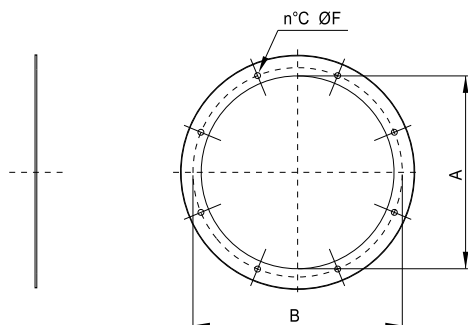
Dimensioni in mm / Dimensions in mm

**CONTROFLANGIA CCf / COUNTER FLANGE CCf**

Piastra a forma di anello provvista di fori a norma UNI ISO 6580 - EUROVENT.

Viene utilizzata per facilitare il collegamento tra il canale ed il ventilatore.

*Ring plate with holes EUROVENT standard, compatible with fan flange. It is used for easier connection between the CC fan and the duct.*



Cod.	TIPO TYPE	Modello Model	ØA	ØB	C	ØD	kg
5B01040	CCf 40	PR-Q 35	400	450	8	12	1,7
5B01045	CCf 45	PR-Q 40-45	450	500	8	12	1,9
5B01050	CCf 50	PR-Q 50	500	560	12	12	2,1
5B01056	CCf 56	PR-Q 56	560	620	12	12	2,4
5B01063	CCf 63	PR-Q 63	630	690	12	12	2,7

Dimensioni in mm / Dimensions in mm